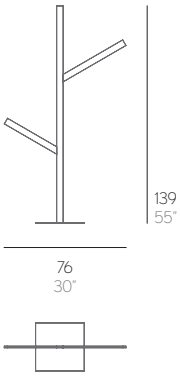
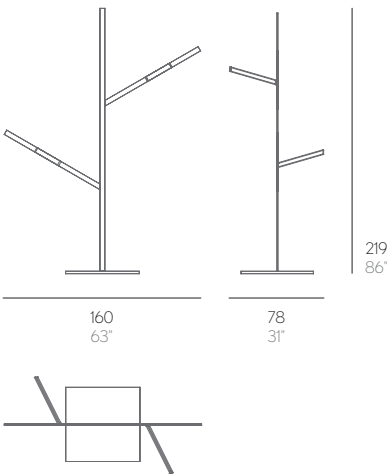


ÁRBOL BLAU (I)

Fran Silvestre



Árbol XS1



Árbol M1

LÁMPARA ÁRBOL

Luminaria de exterior fabricada con perfiteria de aluminio anodizado o termolacado. Iluminación LED.

NOTA: No se admiten piezas especiales en esta colección.

OUTDOOR TREE LAMP

Outdoor luminaire made of anodized or thermo-lacquered aluminium profiles. Lighting with LED.

NOTE: No special sizes available in this collection.

BAUM LAMPE

Leuchte für den Außenbereich, hergestellt aus eloxierten oder thermolackierten Aluminiumprofilen. LED-Beleuchtung.

ANMERKUNG: Keine Sondermasse in dieser Kollektion möglich.

LAMPADA ALBERO

Illuminazione per esterni fabbricata con bordatura in alluminio anodizzato o termolaccato. Illuminazione LED.

NOTA: In questa collezione non sono ammesse misure speciali.

LAMPE ARBRE

Lampion d'extérieur fabriqué avec des profilés d'aluminium anodisé ou thermolaqué. Eclairage LED.

REMARQUES: Mesures spéciales non admises dans cette collection.

PESO. WEIGHT. GEWICHT. PESO. POIDS
VOLUMEN. VOLUME. VOLUMEN. VOLUME. VOLUME

| | | |
|-----------|------------------|--|
| Árbol XS1 | 10 kg - 22 lbs | 0,18 m ³ - 6,36 ft ³ |
| Árbol M1 | 32 kg - 70,4 lbs | 0,6 m ³ - 21,19 ft ³ |

OUTDOOR TREE LAMP

Outdoor luminaire made of powder coated aluminum. Lighting with LED.

NOTE: No customized sizes in this collection.

DATOS TÉCNICOS. TECHNICAL DATA. TECHNISCHE DATEN. INFORMAZIONI TECNICHE. INFORMATIONS TECHNIQUES.



LED. IP 65, Flujo luminoso 700 Lm por rama. Voltaje input 220V 50Hz. Temperatura colour 3000°K.



LED. IP 65, Luminous flux 700 Lm per branch. Input Voltage 120V 60Hz. Colour temperature 3000°K.

COLORES COLECCIÓN. COLLECTIONS COLOUR SAMPLE. FARBKOLLEKTION. CAMPIONARIO COLORI. ÉCHANTILLONNAGE DE COULEURS. COLLECTIONS COLOR SAMPLE

ESTRUCTURA. FRAME. PROFIL. STRUCTURA. STRUCTURE



| | | | | |
|------------|--------|--------|--------|------------|
| Anodizado | Blanco | Arena | Bronce | Antracita |
| Anodized | White | Sand | Bronze | Anthracite |
| Eloxiert | Weiß | Sand | Bronze | Anthrazit |
| Anodizzato | Bianco | Sabbia | Bronzo | Antracite |
| Anodisé | Blanc | Sable | Bronze | Anthracite |
| Silver | | | | |

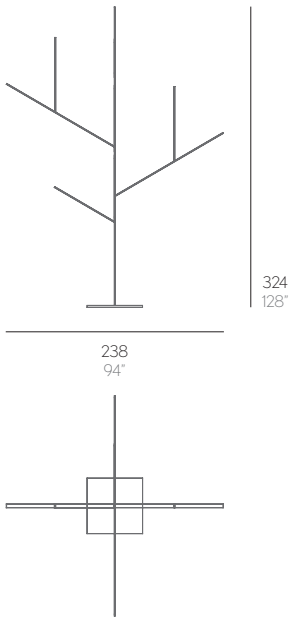


G A N
D I A
B L A
S C O

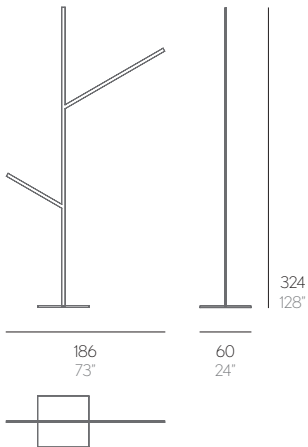
info@gandiablasco.com | www.gandiablasco.com

ÁRBOL BLAU (I)

Fran Silvestre

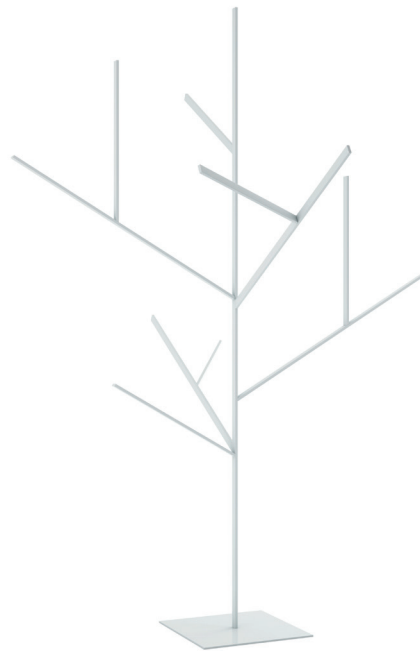


Árbol L1



Árbol L2

PESO. WEIGHT. GEWICHT. PESO. POIDS
 VOLUMEN. VOLUME. VOLUMEN. VOLUME. VOLUME
 Árbol L1 31 kg - 68.2 lbs 0.68 m³ - 24.01 ft³
 Árbol L2 35 kg - 77 lbs 0.68 m³ - 24.01 ft³



LÁMPARA ÁRBOL

Luminaria de exterior fabricada con periferia de aluminio anodizado o termolacado. Iluminación LED.

NOTA: No se admiten piezas especiales en esta colección.

OUTDOOR TREE LAMP

Outdoor luminaire made of anodized or thermo-lacquered aluminium profiles. Lighting with LED.

NOTE: No special sizes available in this collection.

BAUM LAMPE

Leuchte für den Außenbereich, hergestellt aus eloxierten oder thermolackierten Aluminiumprofilen. LED-Beleuchtung.

ANMERKUNG: Keine Sondermasse in dieser Kollektion möglich.

LAMPADA ALBERO

Illuminazione per esterni fabbricata con bordatura in alluminio anodizzato o termolaccato. Illuminazione LED.

NOTA: In questa collezione non sono ammesse misure speciali.

LAMPE ARBRE

Lampion d'extérieur fabriqué avec des profilés d'aluminium anodisé ou thermolaqué. Eclairage LED.

REMARQUES: Mesures spéciales non admises dans cette collection.

OUTDOOR TREE LAMP

Outdoor luminaire made of powder coated aluminum. Lighting with LED.

NOTE: No customized sizes in this collection.

DATOS TÉCNICOS. TECHNICAL DATA. TECHNISCHE DATEN. INFORMAZIONI TECNICHE. INFORMAZIONI TECNICHE.

LED. IP 65, Flujo luminoso 700 Lm por rama. Voltaje input 220V 50Hz. Temperatura colour 3000°K.
 LED. IP 65, Luminous flux 700 Lm per branch. Input Voltage 120V 60Hz. Colour temperature 3000°K.

COLORES COLECCIÓN. COLLECTIONS COLOUR SAMPLE. FARBKOLLEKTION. CAMPIONARIO COLORI. ÉCHANTILLONNAGE DE COULEURS. COLLECTIONS COLOR SAMPLE

ESTRUCTURA. FRAME. PROFIL. STRUCTURA. STRUCTURE

| | | | | |
|------------|--------|--------|--------|------------|
| | | | | |
| Anodizado | Blanco | Arena | Bronce | Antracita |
| Anodized | White | Sand | Bronze | Anthracite |
| Eloxiert | Weiß | Sand | Bronze | Anthrazit |
| Anodizzato | Bianco | Sabbia | Bronzo | Antracite |
| Anodisé | Blanc | Sable | Bronze | Anthracite |
| Silver | | | | |



GANDIABLASCO

info@gandiablasco.com | www.gandiablasco.com