

**A**tmosphäre und architektonischer Chic – innen wie außen. Die Einsatzbereiche dieses überzeugenden Schirmkonzeptes reichen vom privaten bis in den öffentlichen und gewerblichen Bereich ebenso wie zur Ausgestaltung von repräsentativen Plätzen und Foyers.



**D**er hochwertige Ampelschirm bis Ø 4 m

- exklusiv und formschön
- Designer-Schirmgruppen
- optionale Pendleinrichtung

MAY – Schirmsysteme  
made in Germany





## RIALTO RG – das Grundmodell RIALTO RP – mit Pendeleinrichtung des Schirmdaches

### Die Bedienung

Mittels abnehmbarer Handkurbel aus Edelstahl.

### Das Gestell

Das Gestell unserer Schirme ist aus sehr hochwertigen, legierten, stranggepressten Aluminiumprofilen gefertigt. Die Gestelloberfläche ist pulverbeschichtet, äußerst stoß- und schlagfest und in der Farbe Weiß RAL 9010 erhältlich. Sonderfarben auf Wunsch lieferbar.

- Schirmmast  $\varnothing 76 \times 3 \text{ mm}$
- Speichenabmaß  
30 x 15 x 2 mm / 25 x 15 x 2 mm
- Stützstrebenabmaß  
25 x 15 x 2 mm

### Die Verbindungen

Auf sorgfältige Verarbeitung legen wir besonderen Wert: Deshalb sind sämtliche Bewegungsachsen mit Bolzen gesteckt. Diese aufwendige Herstellungsart gewährt ein Maximum an Stabilität und Langlebigkeit sowie einfache Handhabung bei eventuellen Reparaturen.

### Die Bespannung

Durch das speziell selbstnachspannende Federsystem sitzt die Bespannung nach Jahren noch perfekt. Sie kann schnell durch

einfaches Aus- bzw. Einhängen der Haken an den Speichen ausgetauscht werden. Stoffart und Stofffarbe siehe ab Seite 88.

### 360°-Drehung

Sämtliche Bodenverankerungen sind mit einer speziellen Klemmung ausgestattet. Dadurch können Sie den Schirm rundherum nach der wandelnden Sonne drehen.

### Schirmgruppen

Speziell für großflächige Außengastronomie zugeschnitten ist die Beschattung mit Schirmgruppen. Durch den stabilen Mast kann der Rialto mit 4 Schirmdächern bestückt werden. Diese Gruppierung ist ein echter Blickfang für die besondere Terrasse.

### Die Befestigungselemente

- Mobil
- Stationär  
siehe ab Seite 36

### Bei Nichtgebrauch

Bei Schlechtwetterperioden kann die mitgelieferte Schutzhülle einfach über den Schirm gestülpt werden.



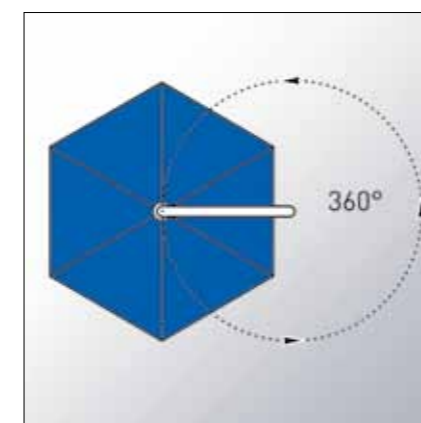
Die Bedienung



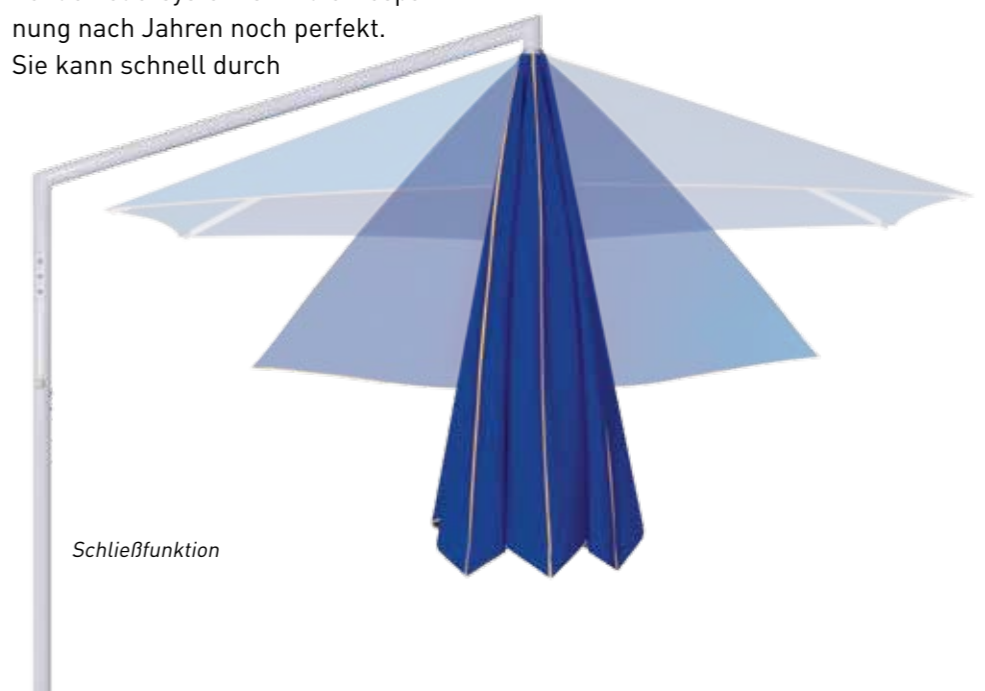
Die Bespannung



Das Gestell (1-fach / 3-fach)



360°-Drehung



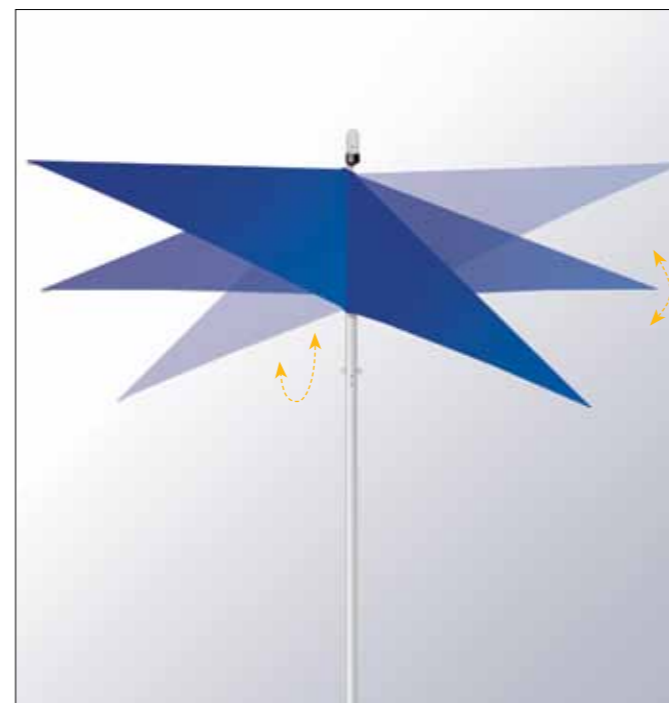
Schließfunktion



Kurbel, zur Fixierung der Schrägstellung



Pendeleinrichtung



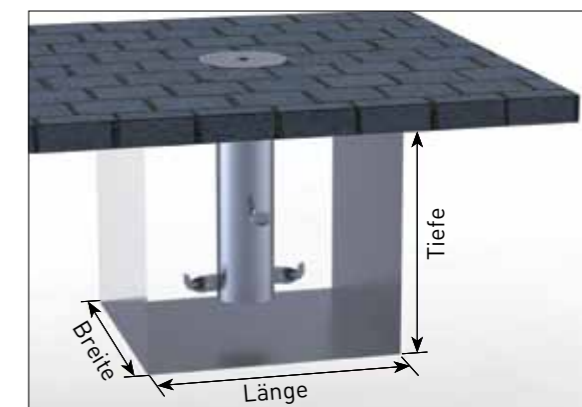
Stufenlose Fixierung bis 30°

## RIALTO RP – mit Pendleinrichtung

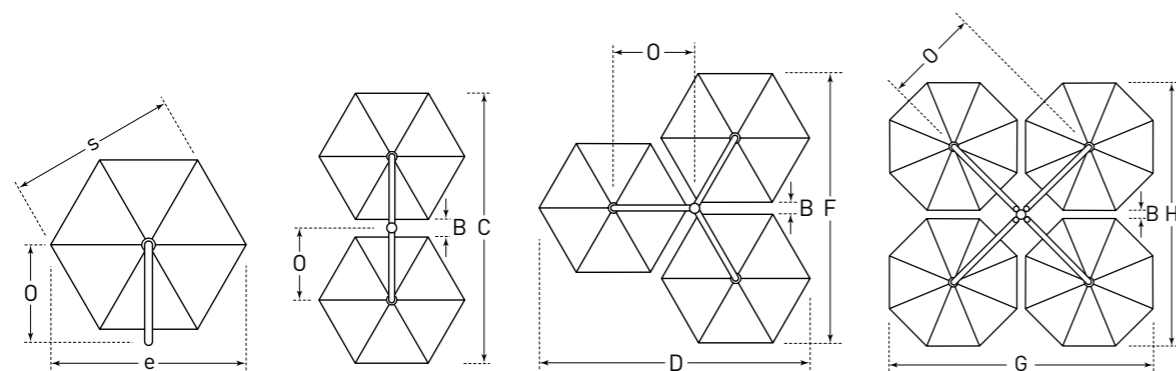
Mit der abnehmbaren Handkurbel lässt sich das Schirmdach dem Sonnenstand entsprechend in Schräglage bringen. Die Pendleinrichtung ermöglicht eine stufenlose Fixierung bis 30°. Durch drehen der Kurbel in Uhrzeigersinn wird das Schirmdach geklemmt.



Wandhalterung für Zugentlastung



3D-Schnittansicht eines Fundamentes mit begehbaren Winterabdeckung



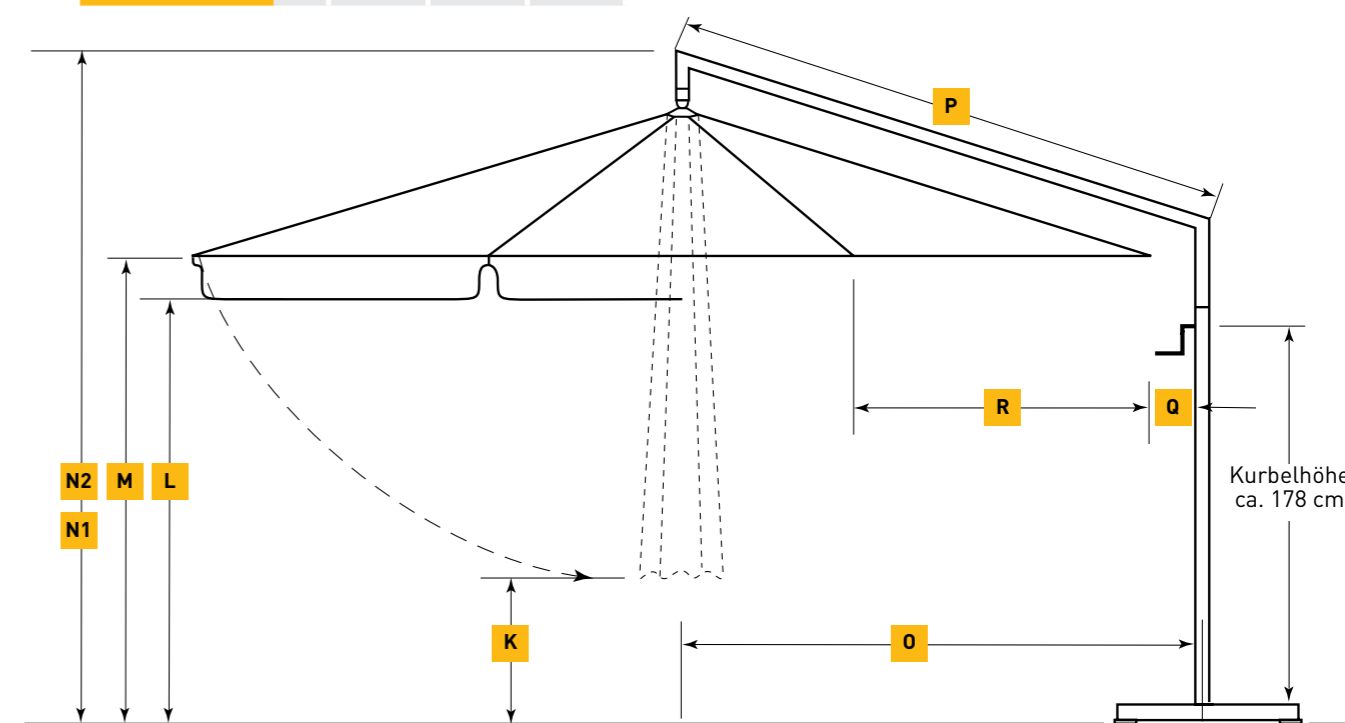
e	m	1-er mit 6-er Teilung			2-er mit 6-er Teilung			3-er mit 6-er Teilung			4-er mit 8-er Teilung		
		Ø 3,0	Ø 3,5	Ø 4,0	Ø 3,0	Ø 3,5	Ø 4,0	Ø 3,0	Ø 3,5	Ø 4,0	Ø 3,0	Ø 3,5	Ø 4,0
s	cm	260	300	345	260	300	345	260	300	345	275	325	360
B	cm	-	-	-	90	53	45	50	40	40	40	25	20
C	cm	-	-	-	610	660	740	-	-	-	-	-	-
D = F	cm	-	-	-	-	-	-	570	650	740	-	-	-
G = H	cm	-	-	-	-	-	-	-	-	-	600	675	760
O	cm	170	190	220	175	190	220	175	190	220	220	240	270
P	cm	185	206	235	185	206	235	185	206	235	235	260	290
Q	cm	20	15	20	15	15	20	15	15	20	70	65	70
R	cm	155	180	205	155	180	205	155	180	205	120	135	155
Gewicht*		27 kg	29 kg	31 kg	49 kg	54 kg	58 kg	60 kg	66 kg	72 kg	86 kg	94 kg	102 kg
Schirmstock		Außen-Ø 76 cm ( Wandstärke 3 mm )											

\*ohne Verpackung

e	m	Ø 3,0 m	Ø 3,5 m	Ø 4,0 m
K	cm	100	75	55
L	cm	195	195	195
M	cm	200	200	200
N1 ohne Volant	cm	270	280	285
N2 mit Volant	cm	290	300	305

**Mindest-Ballast** bei mobiler Aufstellung mit Standrahmen:  
1 Lage Betonplatten 50 x 50 x 5 cm.

**Fundament** für alle Größen:  
50 x 50 x 70 cm. Fundament frostsicher gründen und bei schlechtem Baugrund entsprechend vergrößern.



Zwischenmaße sowie Sondergrößen auf Anfrage.

**RIALTO Zusatz-Ausstattung**

**Ersatz-Schutzhülle** mit Reißverschluss, aus Airtex, bitte Schirmgröße angeben.

Artikelnr. **RA130**



**RA130**

**Gestell-Sonderlackierung**

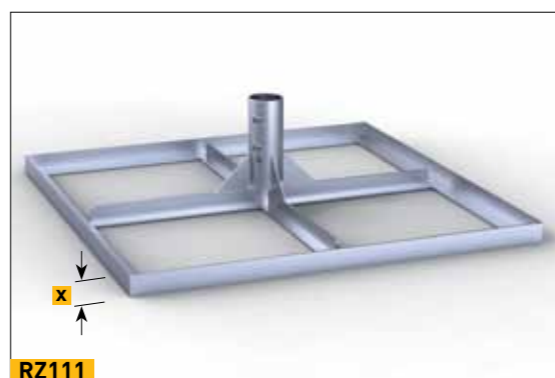
Bitte RAL-Nummer angeben.

**RIALTO – mobile Befestigungselemente**

**Standrahmen** ohne Platten

passend für **2 Satz** Betonplatten, feuerverzinkt, 103 x 103 cm, Gewicht ca. 27 kg, Rahmenhöhe x= 5 cm, Gesamthöhe 29 cm.

Artikelnr. **RZ111**



**RZ111**

**Standrahmen mit Schrägausgleich**

durch gummierte Stellschrauben, ohne Platten, passend für **2 Satz** Betonplatten, feuerverzinkt, 103 x 103 cm, Gewicht ca. 28 kg, Gesamthöhe min. 32 cm, max. 36 cm.

Artikelnr. **RZ112**



**RZ112**

**Standrahmen fahrbar**

mit gummierten Schwerlastrollen und Feststellbremse, ohne Platten, passend für **2 Satz** Betonplatten, feuerverzinkt, 103 x 103 cm, Gewicht ca. 28 kg, Gesamthöhe 36 cm, Raddurchmesser 5 cm. Achtung, windempfindlich!

Artikelnr. **RZ114**



**RZ114**

**Betonplatten**

1 Satz = 4 Stück je 50 x 50 x 5 cm, Einzelgewicht ca. 28 kg.

Artikelnr. **XZ50**



**XZ50**

**RIALTO – stationäre Befestigungselemente**

**Ankerhülse zum Einbetonieren**

zweiteilig, Oberteil abschraubbar, für 1er und 2er RIALTO, feuerverzinkt, Gewicht 9,0 kg  
a = 22 cm, b = 29 cm, x = Ø 17 cm, y = 16 cm

Artikelnr. **RZ118**



**RZ118**

**Ankerfuß zum Einbetonieren**

zweiteilig, Oberteil abschraubbar, für 3er und 4er RIALTO, feuerverzinkt, Gewicht 17 kg.

Artikelnr. **RZ121**

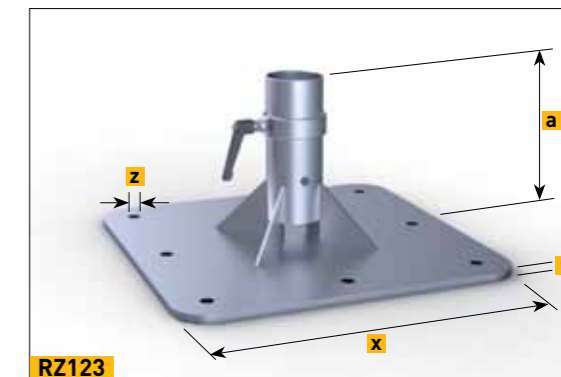


**RZ121**

**Ankerplatte zum Aufdübeln**

feuerverzinkt, Gewicht 23 kg,  
a = 25 cm, x = □ 50 cm, t = 1,2 cm, z = Ø 1,8 cm.

Artikelnr. **RZ123**



**RZ123**

**Wandbefestigung**

feuerverzinkt, Gewicht 5,5 kg, Höhe/Breite/Tiefe: 30/16/23 cm, Plattenstärke: 0,6 cm.

Bei Bestellung Oberkante Boden bis Unterkante Schirmmast angeben, ansonsten muss dieser bei Montage gekürzt werden. Montage:

- nur mit Schwerlastdübeln
- nur bei Betonwand oder
- Durchgangsschrauben verwenden.

Artikelnr. **RZ125**



**RZ125**

**Wandhalterung für Zugentlastung**

Ergänzung zur Wandbefestigung RZ125. Auf Brusthöhe mit Schwerlastdübeln befestigen.

Artikelnr. **RZ301**



**RZ301**

**Diebstahlsicherung**

Vorhängeschloss und Dorn, aus Edelstahl. Passend für Schirmstock Ø 76 mm, zum Nachrüsten.

Artikelnr. **200103**