

Oi
SIDE®



Oi side. La nueva marca para muebles, de exterior e interior, estructuralmente avanzados y de diseño simple y versátil. Más de una década de trabajo nos ha proporcionado una visión particular, expresada en diferentes colecciones.

Outside & Inside. El nuevo concepto de funcionalidad permite diseñar espacios continuos, sin limitaciones en tiempo o forma. Elimina la fronteras habituales para el uso de los muebles tanto en interior como en exterior.

Strong & Light. Nuevos materiales son utilizados en su fabricación, para conseguir que sean resistentes y ligeros. Pueden estar los 365 días del año en el exterior, independientemente de las condiciones climáticas.

Original & Nice. Trabajamos con diseñadores que innovan, adaptándose a las nuevas tendencias y demandas del mercado. Ofreciendo diferentes acabados y combinaciones y, como siempre, comprometidos con la calidad y el confort.

Oi Side. The new furniture brand for indoors and outdoors, with a structurally simple and versatile advanced design. More than a decade o work has provided us with a particular view expressed, embodied in different collections.

Outside & Inside. The new concept of functionality allows you to design spaces without limitation in time or form. Removes the usual border for the use of furniture both indoors and outdoors.

Strong & Light. New materials are used in their manufacture to make them resistant and lightweight, the 365 days can be outside regardless of weather conditions.

Original & Nice. We work with designers to innovate and adapt to new trends and market demands. Featuring different finishes, combinations and, as always, committed to quality and comfort.

Oi Side. La nouvelle marque de meubles d'intérieur et extérieur, structurellement avancée et dotée d'un design simple et polyvalent. Plus d'une décennie de travail nous a amené à avoir une vision particulière exprimée sous différentes collections.

Outside & Inside. Le nouveau concept de fonctionnalité permet de designer des espaces sans aucune limite de temps ou de forme. Il élimine les frontières habituelles pour un usage des meubles tant à l'intérieur qu'à l'extérieur.

Strong & Light. De nouveaux matériaux sont utilisés pour leur fabrication afin de les rendre à la fois légers et résistants. Ils peuvent rester dehors 365 jours par an indépendamment des conditions climatiques.

Original & Nice. Nous travaillons avec des designers innovants qui s'adaptent aux nouvelles tendances et à la demande du marché. Ils offrent ainsi différents finis et combinaisons avec, comme toujours, une implication particulière dans la qualité et le confort.



Oi
SIDE®

Oi side se caracteriza por un diseño práctico y ergonómico, a base de elementos mínimos y básicos, colores puros y formas geométricas simples.

Oi side is characterized by a practical design, ergonomic features based on minimal and basic, pure colors and simple geometric shapes.

Oi side se caractérise par un design pratique et ergonomique à base d'éléments minimaux et basiques, de couleurs pures et de formes géométriques simples.



CHILL OUT



SWING

AVANA



LUNCH



ERGO





Los arquitectos creadores de Avana, Agustín Toledano Montero y Pablo Gutiérrez Calderón, compaginan su actividad profesional, en importantes estudios de arquitectura, como el de Vicent & Ramos, con doctorados en la E.T.S. de Arquitectura de Madrid y en la Bauhaus de Weimar.

“Oi side es para nosotros un reto y un compromiso personal”. (A. Toledano)

“Con Avana hemos querido conseguir una colección cálida, confortable, natural...”. (P. Gutiérrez)

The Architects designers of Avana, Agustín Montero Toledano and Paul Gutierrez Calderon combine their professional activity in major architecture studios like Vicent & Ramos PhD in the E.T.S. Architecture School of Madrid and in the Bauhaus of Weimar.

“Oi Side is a challenge and personal commitment for us”. (A. Toledano)

“With Avana we wanted to get a warm, comfortable, natural collection ... ”. (P. Gutiérrez)

Les architectes designers de la collection Avana, Agustín Montero Toledano and Paul Gutierrez Calderon ont partagé leur activité professionnelle dans des studios d'architecture majeurs tels que Vincent & Ramos avec des Docteurs de l'E.T.S d'architecture de Madrid et de la Bauhaus de Weimar.

“Oi Side est pour nous un défi et un engagement personnel ”. (A. Toledano)

“Avec Avana, nous avons voulu faire une collection à la fois chaleureuse, confortable, naturelle...”. (P. Gutiérrez)



La colección Avana está realizada utilizando materiales nobles y duraderos. Madera de iroco por su resistencia estructural, acero inoxidable como garantía de solidez y, todo ello, combinado con múltiples opciones en cuero, Batyline y tejidos para exterior.

Avana collection is made using quality a long-lived materials. Iroco wood for its structural strength, stainless steel for its robustness guarantee and all combined with multiple options in leather, Batyline and fabrics for outdoors.

La collection Avana est réalisée à l'aide de matériaux durables et de qualité. Du bois de Iroco pour la résistance de la structure, de l'acier inoxydable comme garantie de robustesse ; le tout combiné avec de multiples choix de cuir, de Batyline et de tissus pour l'extérieur.

AVANA



Avana Mesa

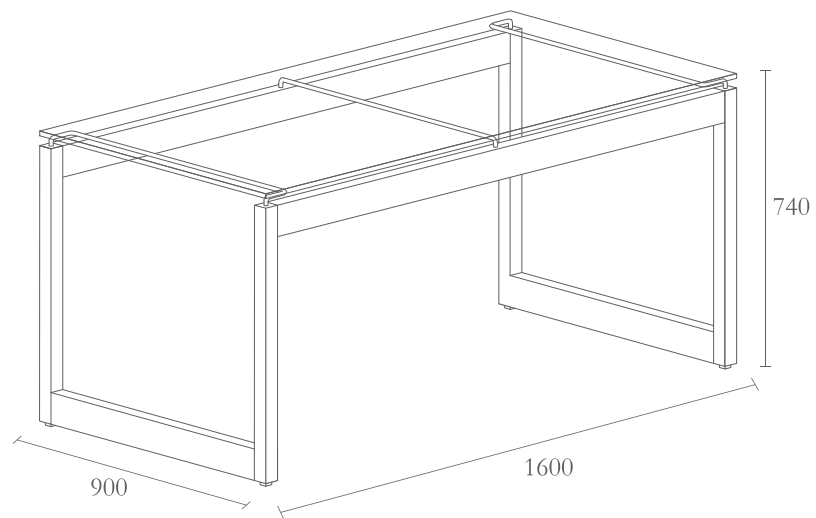
Avana Table

Avana Table

Ref.: Oi- 1001

⊞ : 40 Kg

Oi
SIDE.



Colores Estandar / Standard Colors / Couleurs Standard

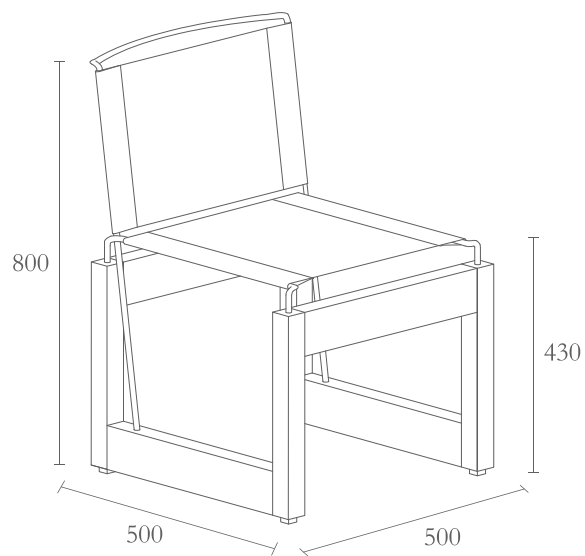


3400

| | |
|--------------------------|---------|
| | |
| Mad. de Iroco Natural | Cristal |
| Natural Wood of Iroco | Glass |
| Bois d' Iroco Naturel | Verre |

Avana Silla
Avana Chair
Avana Chaise

Ref.: Oi- 1002
Peso : 6,6 Kg



Colores Estandar / Standard Colors / Couleurs Standard



3445



3443



| | | | |
|--------------------------|----------------------|--------------------------|-------------------|
| Mad. de Iroco Natural | Sumbrella crudo | Mad. de Iroco Natural | Sumbrella gris |
| Natural Wood of Iroco | White Sumbrella | Natural Wood of Iroco | Grey Sumbrella |
| Bois d' Iroco Naturel | Sumbrella blanche | Bois d' Iroco Naturel | Sumbrella gris |



AVANA

Avana Tumbona

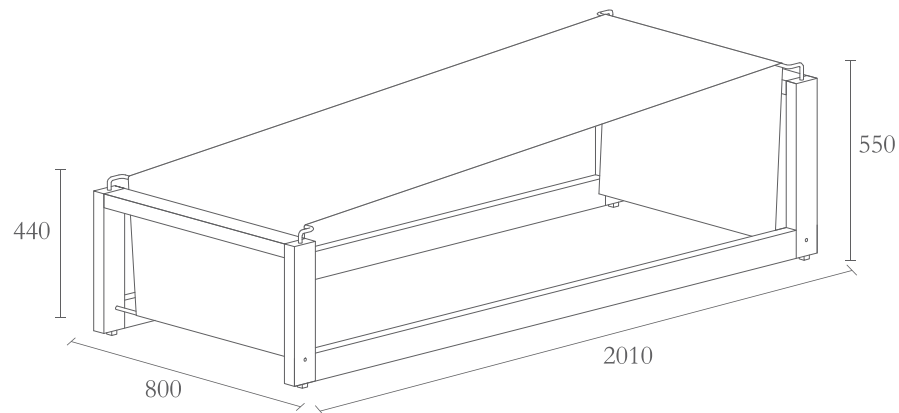
Avana Sunbed

Avana Bain de Soleil

Ref.: Oi- 1003

⊞ : 15,6 Kg

Oi
SIDE.



Colores Estandar / Standard Colors / Couleurs Standard



3445

3443

| | | | |
|--------------------------|----------------------|--------------------------|-------------------|
| | | | |
| Mad. de Iroco Natural | Sumbrella crudo | Mad. de Iroco Natural | Sumbrella gris |
| Natural Wood of Iroco | White Sumbrella | Natural Wood of Iroco | Grey Sumbrella |
| Bois d' Iroco Naturel | Sumbrella blanche | Bois d' Iroco Naturel | Sumbrella gris |

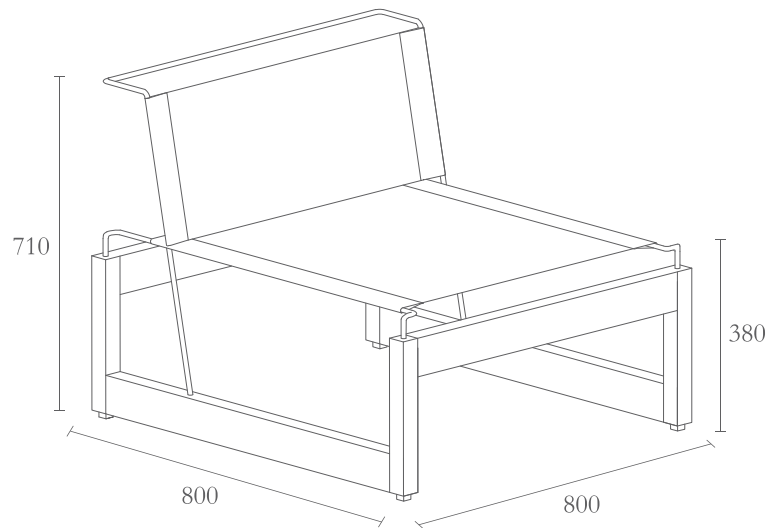
Avana Sofá

Avana Sofa

Avana Fauteuil

Ref.: Oi- 1004

☒ : 12,8 Kg



Oi
SIDE®

Colores Estandar / Standard Colors / Couleurs Standard



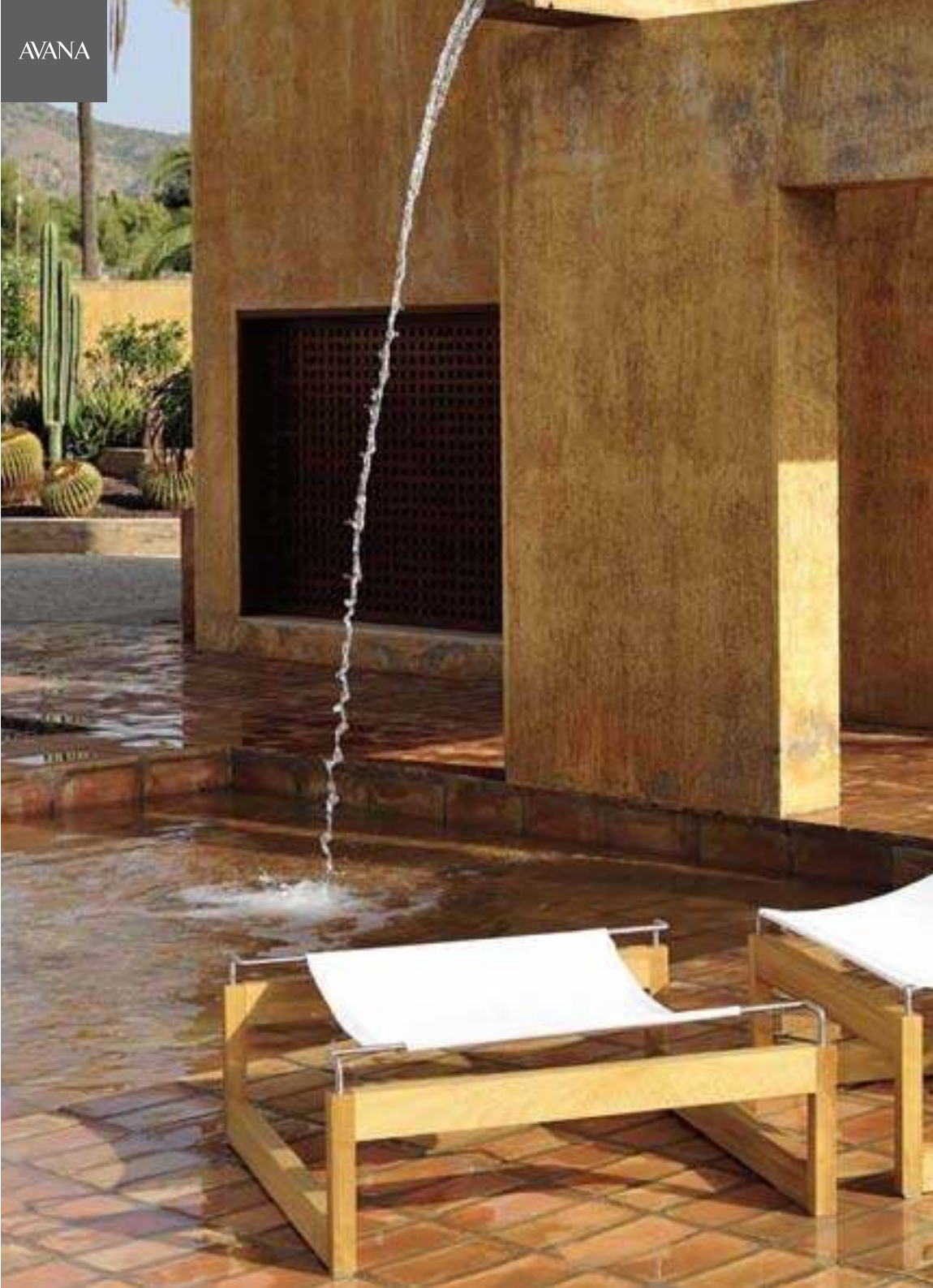
3445



3443

| | | | |
|---|---|---|---|
|  |  |  |  |
| Mad. de Iroco Natural Natural Wood of Iroco Bois d' Iroco Naturel | Sumbrella crudo White Sumbrella Sumbrella blanche | Mad. de Iroco Natural Natural Wood of Iroco Bois d' Iroco Naturel | Sumbrella gris Grey Sumbrella Sumbrella gris |





Avana Apoyapiés

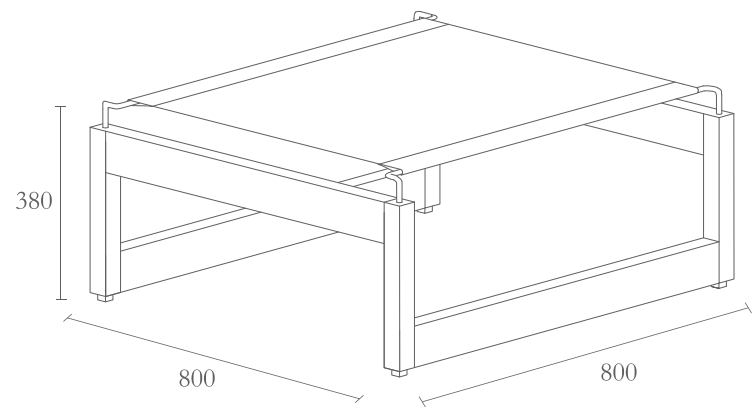
Avana Footstool

Avana Repose-Pieds

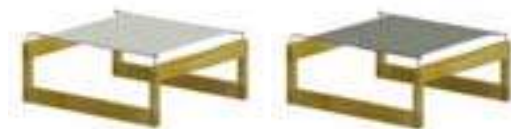
Ref.: Oi- 1008

Ø : 9,7 Kg

Oi
SIDE.



Colores Estandar / Standard Colors / Couleurs Standard



3445

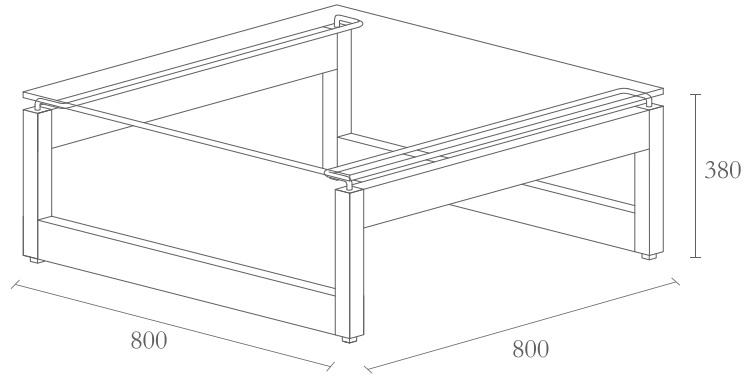
3443

| | | | |
|--------------------------|----------------------|--------------------------|-------------------|
| | | | |
| Mad. de Iroco Natural | Sumbrella crudo | Mad. de Iroco Natural | Sumbrella gris |
| Natural Wood of Iroco | White Sumbrella | Natural Wood of Iroco | Grey Sumbrella |
| Bois d' Iroco Naturel | Sumbrella blanche | Bois d' Iroco Naturel | Sumbrella gris |

Avana Mesa Baja
Avana Low Table
Avana Table Basse

Ref.: Oi- 1009

☒ : 9,9 Kg



Oi
SIDE®



Colores Estandar / Standard Colors / Couleurs Standard



3400



Mad. de Iroco
Natural
Natural Wood
of Iroco
Bois d' Iroco
Naturel

Cristal
Glass
Verre



Avana Silla Plegable

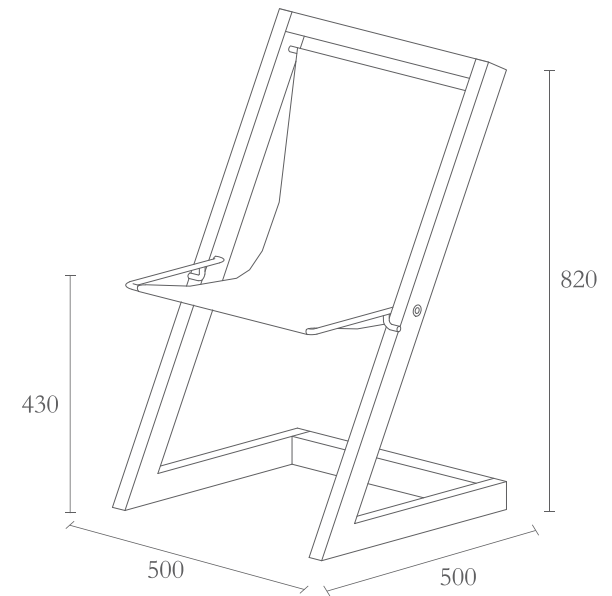
Avana Folding Chair

Avana Transat

Ref.: Oi- 1014

Ø : 6,2 Kg

Oi
SIDE.



Colores Estandar / Standard Colors / Couleurs Standard



3445



3443

| | | | |
|--------------------------|----------------------|--------------------------|-------------------|
| | | | |
| Mad. de Iroco Natural | Sumbrella crudo | Mad. de Iroco Natural | Sumbrella gris |
| Natural Wood of Iroco | White Sumbrella | Natural Wood of Iroco | Grey Sumbrella |
| Bois d' Iroco Naturel | Sumbrella blanche | Bois d' Iroco Naturel | Sumbrella gris |



AVANA



AVANA

AVANA



AVANA



AVANA





Rosa Giménez, Máster en Ingeniería del Diseño, ha colaborado en diferentes estudios de diseño y workshops. Sus trabajos, presentados en el Salón NUDE de Hábitat, en Valencia, fueron definitivos para consolidarse en el mundo del diseño de muebles de exterior. La colección Chill Oi surge de su colaboración con Flor Gómez de la Fuente.

“Apuesto por conceptos diferentes, sencillos y funcionales”. (R. Giménez)

Rosa Giménez, Master in Engineering Design, has cooperated on several studies in design and workshops. Her showed works at the NUDE Salon of Habitat in Valencia consolidated her in the world of outdoor furniture design. Chill Oi collection arises from her collaboration with Flor Gómez de la Fuente.

“Good looking by different, simple and functional concepts”. (R. Giménez)

Rosa Giménez, Master en Engineering Design, a collaboré avec différents studios d' design et des workshops. Ses travaux présentés au salon NUDE de l'Habitat à Valence l'ont ancré dans le monde du design du meuble d'extérieur. La collection Chill Oi est le résultat de sa collaboration avec Flor Gómez de la Fuente.

“Je parie sur des concepts différents, simples et fonctionnels”. (R. Giménez)



Chill Oi es diseño extremo en estado puro. El aluminio es su único protagonista, en base y estructura, que se combina con cojines de piel náutica, para ofrecer calidad y máximo confort.

Chill Oi is an extreme design in its purest form. Aluminum is the only protagonist on its base and structure that is combined with sailing leather cushions to offer quality and comfort.

La collection Chill Oi présente un design d'une grande pureté. L'unique protagoniste en est l'aluminium tant pour la structure que pour la base. Il se combine avec des coussins de cuir nautique pour offrir des produits de qualité avec un confort maximum.

CHILL OI



Chill Oi Mesa

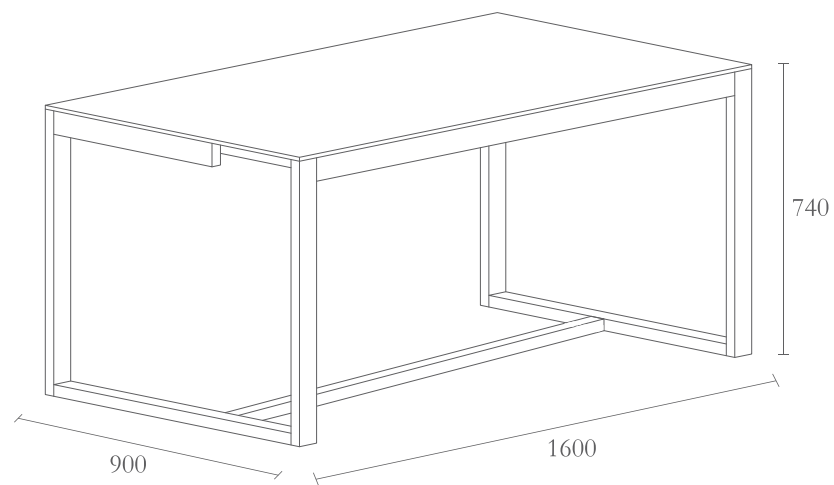
Chill Oi Table

Chill Oi Table

Ref.: Oi-2001

Ø : 21Kg

oi
SIDE.



Colores Estandar / Standard Colors / Couleurs Standard



1111

1212

1511

1512

1513

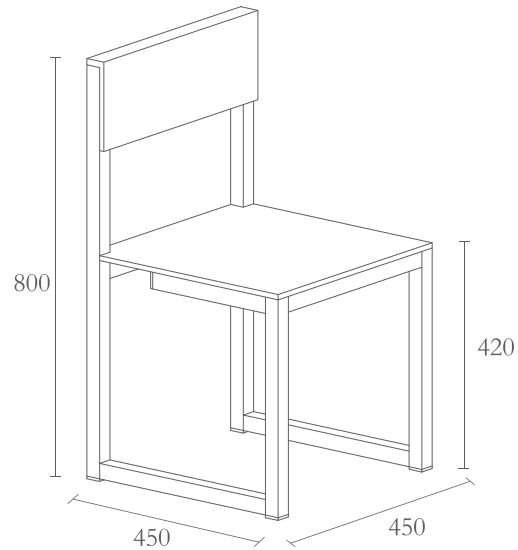


| | | | | | | | | | |
|--------------------|--------------------|-------------------|-------------------|-----------------------|--------------------|-----------------------|-------------------|-----------------------|-------------------|
| Aluminio Blanco | Aluminio Blanco | Aluminio Negro | Aluminio Negro | Aluminio Anodizado | Aluminio Blanco | Aluminio Anodizado | Aluminio Negro | Aluminio Anodizado | Aluminio Gris |
| White Aluminum | White Aluminum | Black Aluminum | Black Aluminum | Natural Aluminum | White Aluminum | Natural Aluminum | Black Aluminum | Natural Aluminum | Grey Aluminum |
| Aluminium Blanc | Aluminium Blanc | Aluminium Noir | Aluminium Noir | Aluminium Brut | Aluminium Blanc | Aluminium Brut | Aluminium Noir | Aluminium Brut | Aluminium Gris |

Chill Oi Silla
Chill Oi Chair
Chill Oi Chaise

Ref.: Oi-2002

⚖ : 5,6 Kg



OI
SIDE®

Colores Estandar / Standard Colors / Couleurs Standard



1111



1212



1511



1512



1513

| | | | | | | | | | |
|-----------------|-----------------|----------------|----------------|--------------------|-----------------|--------------------|----------------|--------------------|----------------|
| | | | | | | | | | |
| Aluminio Blanco | Aluminio Blanco | Aluminio Negro | Aluminio Negro | Aluminio Anonizado | Aluminio Blanco | Aluminio Anonizado | Aluminio Negro | Aluminio Anonizado | Aluminio Gris |
| White Aluminum | White Aluminum | Black Aluminum | Black Aluminum | Natural Aluminum | White Aluminum | Natural Aluminum | Black Aluminum | Natural Aluminum | Grey Aluminum |
| Aluminium Blanc | Aluminium Blanc | Aluminium Noir | Aluminium Noir | Aluminium Brut | Aluminium Blanc | Aluminium Brut | Aluminium Noir | Aluminium Brut | Aluminium Gris |





Chill Oi Tumbona

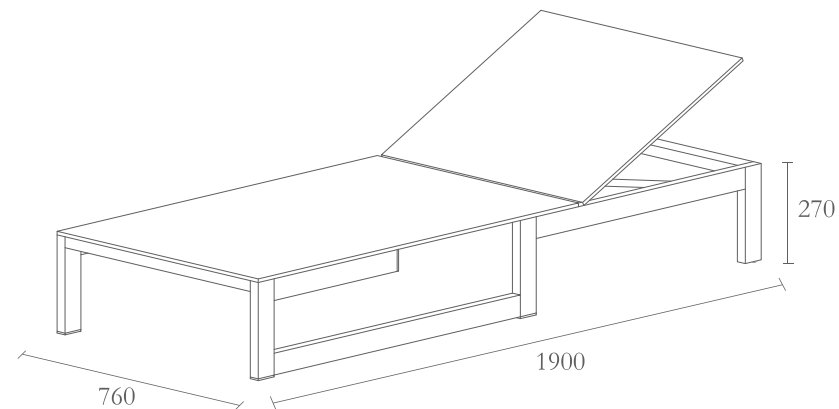
Chill Oi Sunbed

Chill Oi Bain de Soleil

Ref.: Oi-2003

⚖ : 18 Kg

oi
SIDE.



Colores Estandar / Standard Colors / Couleurs Standard



1111

1212

1511

1512

1513



| | | | | | | | | | |
|-----------------|-----------------|----------------|----------------|--------------------|-----------------|--------------------|----------------|--------------------|----------------|
| Aluminio Blanco | Aluminio Blanco | Aluminio Negro | Aluminio Negro | Aluminio Anonizado | Aluminio Blanco | Aluminio Anonizado | Aluminio Negro | Aluminio Anonizado | Aluminio Gris |
| White Aluminum | White Aluminum | Black Aluminum | Black Aluminum | Natural Aluminum | White Aluminum | Natural Aluminum | Black Aluminum | Natural Aluminum | Grey Aluminum |
| Aluminium Blanc | Aluminium Blanc | Aluminium Noir | Aluminium Noir | Aluminium Brut | Aluminium Blanc | Aluminium Brut | Aluminium Noir | Aluminium Brut | Aluminium Gris |

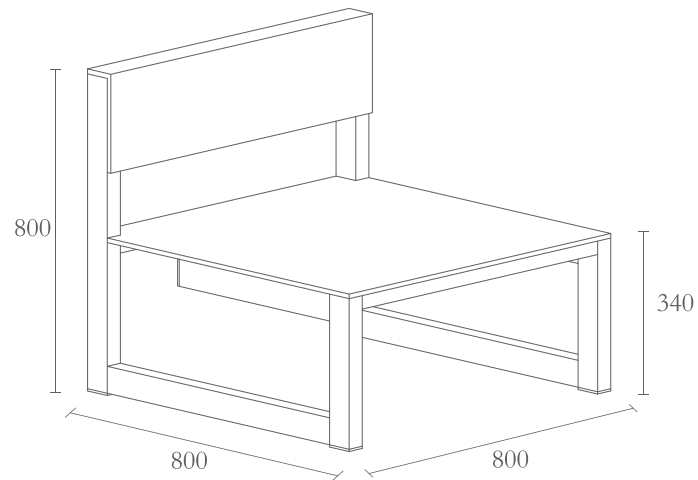
Chill Oi Sofá

Chill Oi Sofa

Chill Oi Fauteuil

Ref.: Oi-2004

⊞ : 9,5 Kg



Colores Estandar / Standard Colors / Couleurs Standard



1111 1212 1511 1512 1513

| | | | | | | | | | |
|-----------------|-----------------|----------------|----------------|--------------------|-----------------|--------------------|----------------|--------------------|----------------|
| | | | | | | | | | |
| Aluminio Blanco | Aluminio Blanco | Aluminio Negro | Aluminio Negro | Aluminio Anonizado | Aluminio Blanco | Aluminio Anonizado | Aluminio Negro | Aluminio Anonizado | Aluminio Gris |
| White Aluminum | White Aluminum | Black Aluminum | Black Aluminum | Natural Aluminum | White Aluminum | Natural Aluminum | Black Aluminum | Natural Aluminum | Grey Aluminum |
| Aluminium Blanc | Aluminium Blanc | Aluminium Noir | Aluminium Noir | Aluminium Brut | Aluminium Blanc | Aluminium Brut | Aluminium Noir | Aluminium Brut | Aluminium Gris |





Chill Oi Sofá Esquina Izquierda

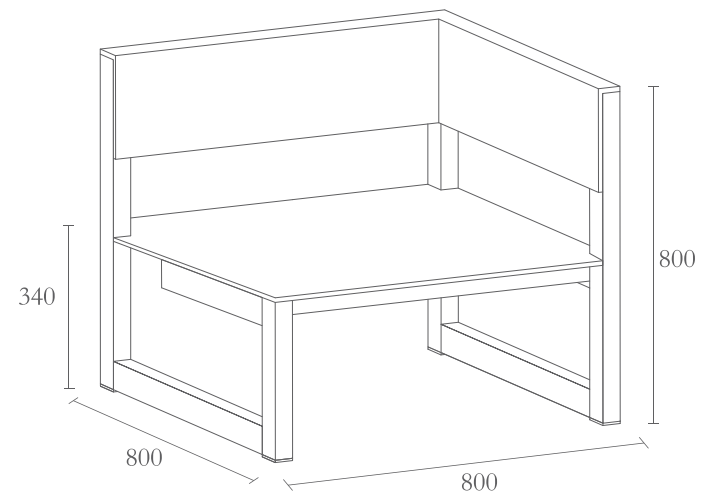
Chill Oi Left Corner Sofa

Chill Oi Canapé de Coin Gauche

Ref.: Oi-2007

∅ : 9,8 Kg

OI
SIDE.



Colores Estandar / Standard Colors / Couleurs Standard



1111



1212



1511



1512



1513



| | | | | | | | | | |
|-----------------|-----------------|----------------|----------------|--------------------|-----------------|--------------------|----------------|--------------------|----------------|
| Aluminio Blanco | Aluminio Blanco | Aluminio Negro | Aluminio Negro | Aluminio Anonizado | Aluminio Blanco | Aluminio Anonizado | Aluminio Negro | Aluminio Anonizado | Aluminio Gris |
| White Aluminum | White Aluminum | Black Aluminum | Black Aluminum | Natural Aluminum | White Aluminum | Natural Aluminum | Black Aluminum | Natural Aluminum | Grey Aluminum |
| Aluminium Blanc | Aluminium Blanc | Aluminium Noir | Aluminium Noir | Aluminium Brut | Aluminium Blanc | Aluminium Brut | Aluminium Noir | Aluminium Brut | Aluminium Gris |

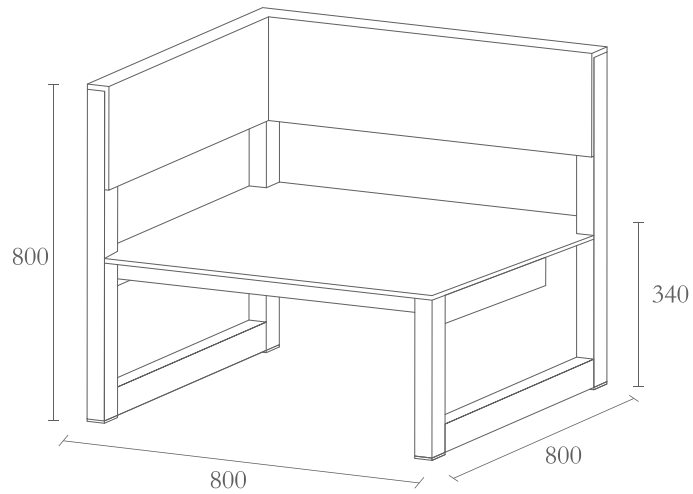
Chill Oi Sofá Esquina Derecha

Chill Oi Right Corner Sofa

Chill Oi Canapé de Coin Droit

Ref.: Oi-2018

☒ : 9,8 Kg



OI
SIDE®

Colores Estandar / Standard Colors / Couleurs Standard



1111



1212



1511



1512



1513

| | | | | | | | | | |
|-----------------|-----------------|----------------|----------------|--------------------|-----------------|--------------------|----------------|--------------------|----------------|
| | | | | | | | | | |
| Aluminio Blanco | Aluminio Blanco | Aluminio Negro | Aluminio Negro | Aluminio Anodizado | Aluminio Blanco | Aluminio Anodizado | Aluminio Negro | Aluminio Anodizado | Aluminio Gris |
| White Aluminum | White Aluminum | Black Aluminum | Black Aluminum | Natural Aluminum | White Aluminum | Natural Aluminum | Black Aluminum | Natural Aluminum | Grey Aluminum |
| Aluminium Blanc | Aluminium Blanc | Aluminium Noir | Aluminium Noir | Aluminium Brut | Aluminium Blanc | Aluminium Brut | Aluminium Noir | Aluminium Brut | Aluminium Gris |



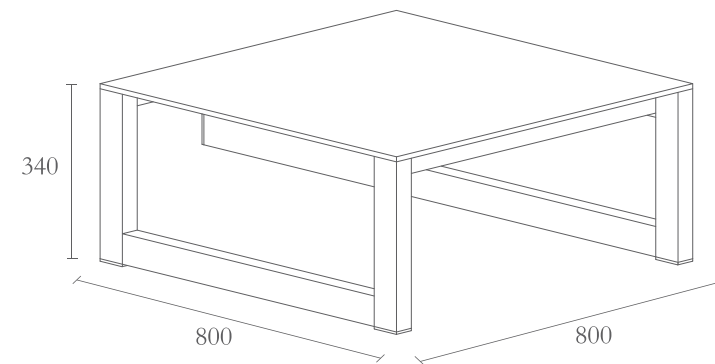


Chill Oi Mesa Baja
 Chill Oi Low Table
 Chill Oi Table Basse

Ref.: Oi-2009

∅ : 9,0 Kg

oi
 SIDE.



Colores Estandar / Standard Colors / Couleurs Standard



1111

1212

1511

1512

1513

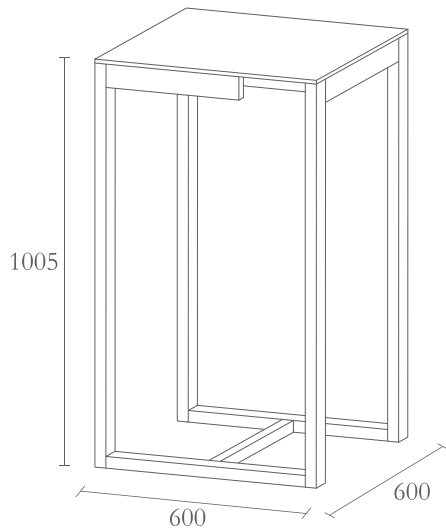


| | | | | | | | | | |
|-----------------|-----------------|----------------|----------------|--------------------|-----------------|--------------------|----------------|--------------------|----------------|
| Aluminio Blanco | Aluminio Blanco | Aluminio Negro | Aluminio Negro | Aluminio Anodizado | Aluminio Blanco | Aluminio Anodizado | Aluminio Negro | Aluminio Anodizado | Aluminio Gris |
| White Aluminum | White Aluminum | Black Aluminum | Black Aluminum | Natural Aluminum | White Aluminum | Natural Aluminum | Black Aluminum | Natural Aluminum | Grey Aluminum |
| Aluminium Blanc | Aluminium Blanc | Aluminium Noir | Aluminium Noir | Aluminium Brut | Aluminium Blanc | Aluminium Brut | Aluminium Noir | Aluminium Brut | Aluminium Gris |

Chill Oi Mesa Alta
 Chill Oi High Table
 Chill Oi Table Haute

Ref.: Oi-2010

⊞ : 9,2 Kg



OI
 SIDE®

Colores Estandar / Standard Colors / Couleurs Standard



1111



1212



1511



1512



1513

| | | | | | | | | | |
|-----------------|-----------------|----------------|----------------|--------------------|-----------------|--------------------|----------------|--------------------|----------------|
| | | | | | | | | | |
| Aluminio Blanco | Aluminio Blanco | Aluminio Negro | Aluminio Negro | Aluminio Anodizado | Aluminio Blanco | Aluminio Anodizado | Aluminio Negro | Aluminio Anodizado | Aluminio Gris |
| White Aluminum | White Aluminum | Black Aluminum | Black Aluminum | Natural Aluminum | White Aluminum | Natural Aluminum | Black Aluminum | Natural Aluminum | Grey Aluminum |
| Aluminium Blanc | Aluminium Blanc | Aluminium Noir | Aluminium Noir | Aluminium Brut | Aluminium Blanc | Aluminium Brut | Aluminium Noir | Aluminium Brut | Aluminium Gris |





Chill Oi Taburete Alto

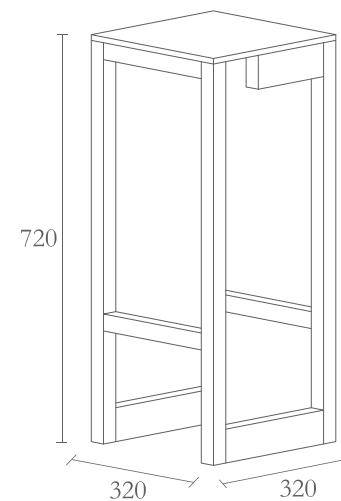
Chill Oi High Stool

Chill Oi Tabouret Haut

Ref.: Oi-2012

⊞ : 4,1 Kg

oi
SIDE.



Colores Estandar / Standard Colors / Couleurs Standard



1111



1212



1511



1512



1513



| | | | | | | | | | |
|-----------------|-----------------|----------------|----------------|--------------------|-----------------|--------------------|----------------|--------------------|----------------|
| Aluminio Blanco | Aluminio Blanco | Aluminio Negro | Aluminio Negro | Aluminio Anodizado | Aluminio Blanco | Aluminio Anodizado | Aluminio Negro | Aluminio Anodizado | Aluminio Gris |
| White Aluminum | White Aluminum | Black Aluminum | Black Aluminum | Natural Aluminum | White Aluminum | Natural Aluminum | Black Aluminum | Natural Aluminum | Grey Aluminum |
| Aluminium Blanc | Aluminium Blanc | Aluminium Noir | Aluminium Noir | Aluminium Brut | Aluminium Blanc | Aluminium Brut | Aluminium Noir | Aluminium Brut | Aluminium Gris |

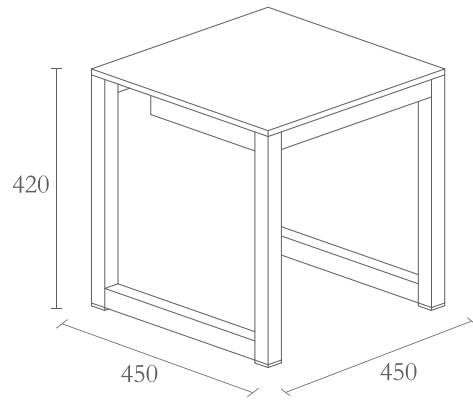
Chill Oi Taburete

Chill Oi Stool

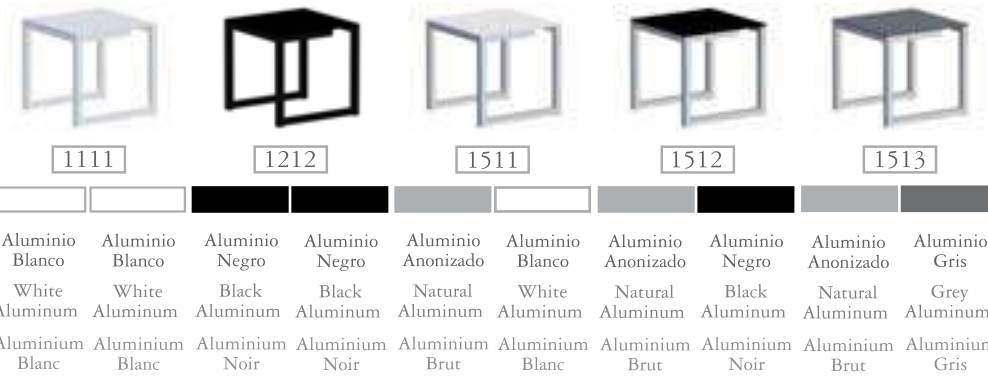
Chill Oi Tabouret

Ref.: Oi-2011

⚖ : 4,8 Kg



Colores Estandar / Standard Colors / Couleurs Standard



Chill Oi Sofá con Apoyabrazos

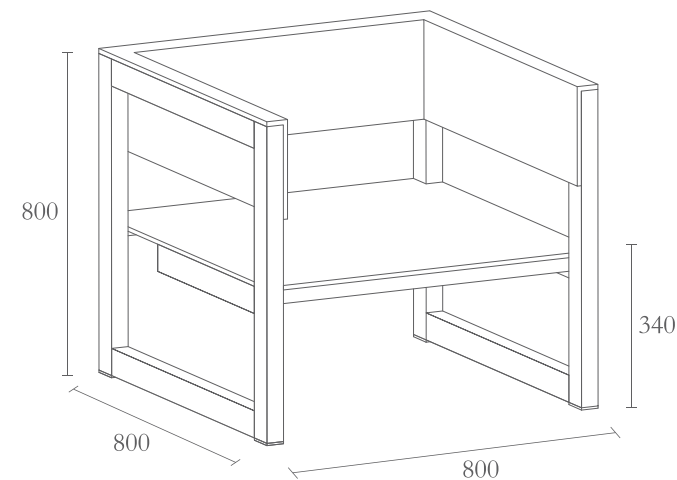
Chill Oi Armrest Sofa

Chill Oi Fauteuil avec Accoudoirs

Ref.: Oi-2016

⊞ : 10 Kg

oi
SIDE.



Colores Estandar / Standard Colors / Couleurs Standard



1111



1212



1511



1512



1513



| | | | | | | | | | |
|-----------------|-----------------|----------------|----------------|--------------------|-----------------|--------------------|----------------|--------------------|----------------|
| Aluminio Blanco | Aluminio Blanco | Aluminio Negro | Aluminio Negro | Aluminio Anodizado | Aluminio Blanco | Aluminio Anodizado | Aluminio Negro | Aluminio Anodizado | Aluminio Gris |
| White Aluminum | White Aluminum | Black Aluminum | Black Aluminum | Natural Aluminum | White Aluminum | Natural Aluminum | Black Aluminum | Natural Aluminum | Grey Aluminum |
| Aluminium Blanc | Aluminium Blanc | Aluminium Noir | Aluminium Noir | Aluminium Brut | Aluminium Blanc | Aluminium Brut | Aluminium Noir | Aluminium Brut | Aluminium Gris |



CHILL OI



CHILL OI

CHILL OI



CHILL OI



CHILL OI





José Antonio Ramos Abengózar es Doctor Arquitecto por la E.T.S. de Arquitectura de Madrid. Junto con Ignacio Vicens, forma el estudio de arquitectura Vicens-Ramos en Madrid, cuya producción arquitectónica ha sido ampliamente premiada, difundida y publicada, tanto a nivel nacional como internacional.

Distinguido con el "Wallpaper Design Award 2009".

"Ergo respira arquitectura sobria y elegante, culta y profunda". (J. A. Ramos)

José Antonio Ramos Abengózar Doctor Architect by E.T.S de Madrid. Along with Ignacio Vicens from the studio of architecture Vicens-Ramos in Madrid, whose architectural production has been awarded, broadcast and published both nationally and internationally.

Honored with the "Wallpaper Design Award 2009".

"Ergo respire une architecture sobre et élégante, éduquée et profonde". (J. A. Ramos)

José Antonio Ramos Abengózar est Docteur en Architecture de l'E.T.S de Madrid. Il forme avec Ignacio Vicens le Studio d'architecture Vicens-Ramos à Madrid, dont les productions ont été amplement récompensées, diffusées et publiées tant en Espagne qu'au niveau international.

"Ergo respire une architecture sobre et élégante, éduquée et profonde". (J. A. Ramos)



Ergo es sinónimo de comodidad, eficiencia y adecuación. Unión de tecnología y armonía, con el fin de optimizar el bienestar.

Ergo is synonymous with comfort, efficiency and adequacy. A consolidation with technology and harmony to optimize wellness.

Ergo est synonyme de confort, de fonctionnalité et d'adéquation avec son temps. Elle réunit l'harmonie et la technologie pour toujours plus de confort.

ERGO



Ergo Mesa

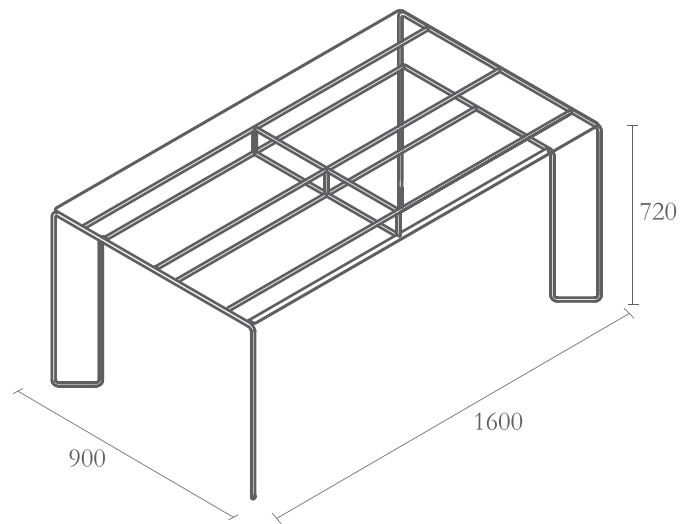
Ergo Table

Ergo Table

Ref.: Oi-3001

⊞ : 30,7 Kg

Oi
SIDE.

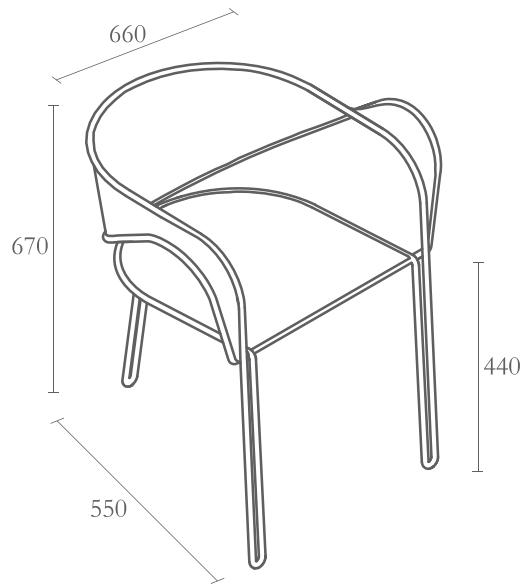


Colores Estandar / Standard Colors / Couleurs Standard



| | | | | | | | |
|-----------------|------------------|----------------|-----------------|---------------|----------------|-----------------|------------------|
| Acero Blanco | Rattan Blanco | Acero Negro | Rattan Negro | Acero Gris | Rattan Gris | Acero Marrón | Rattan Marrón |
| White Steel | White Rattan | Black Steel | Black Rattan | Grey Steel | Grey Rattan | Brown Steel | Brown Rattan |
| Acier Blanc | Rotin Blanc | Acier Noir | Rotin Noir | Acier Gris | Rotin Gris | Acier Marron | Rotin Marron |

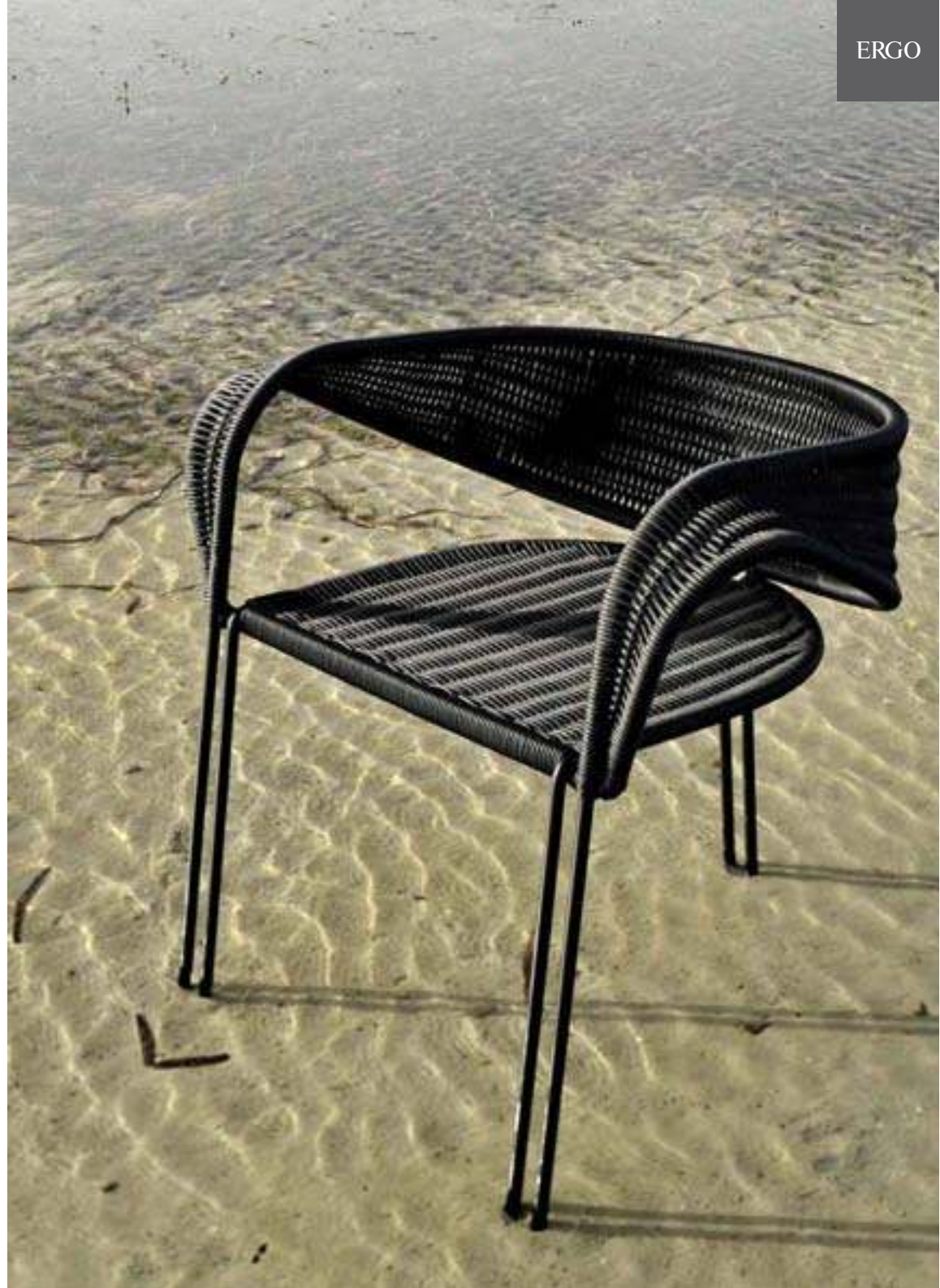
Ergo Silla
 Ergo Chair
 Ergo Chaise
 Ref.: Oi-3002
 ⚖ : 8 Kg



OI
 SIDE®

Colores Estandar / Standard Colors / Couleurs Standard

| | | | |
|---|---|---|---|
|  |  |  |  |
| 2121 | 2222 | 2323 | 2424 |
|  |  |  |  |
| Acero Blanco | Acero Negro | Acero Gris | Acero Marrón |
| Rattan Blanco | Rattan Negro | Rattan Gris | Rattan Marrón |
| White Steel | Black Steel | Grey Steel | Brown Steel |
| White Rattan | Black Rattan | Grey Rattan | Brown Rattan |
| Acier Blanc | Acier Noir | Acier Gris | Acier Marron |
| Rotin Blanc | Rotin Noir | Rotin Gris | Rotin Marron |





Ergo Tumbona

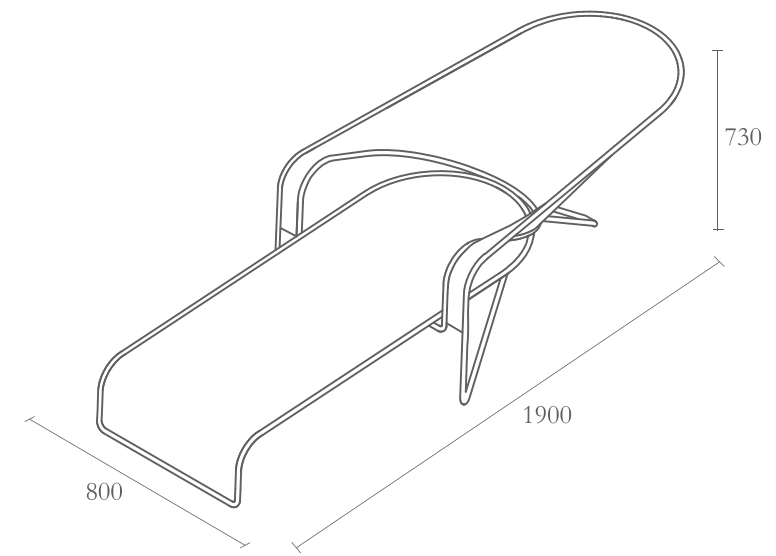
Ergo Sunbed

Ergo Bain de Soleil

Ref.: Oi-3003

Ø : 12 Kg

Oi
SIDE.



Colores Estandar / Standard Colors / Couleurs Standard



2121



| | |
|-----------------|------------------|
| Acero Blanco | Rattan Blanco |
| White Steel | White Rattan |
| Acier Blanc | Rotin Blanc |



2222



| | |
|----------------|-----------------|
| Acero Negro | Rattan Negro |
| Black Steel | Black Rattan |
| Acier Noir | Rotin Noir |



2323



| | |
|---------------|----------------|
| Acero Gris | Rattan Gris |
| Grey Steel | Grey Rattan |
| Acier Gris | Rotin Gris |



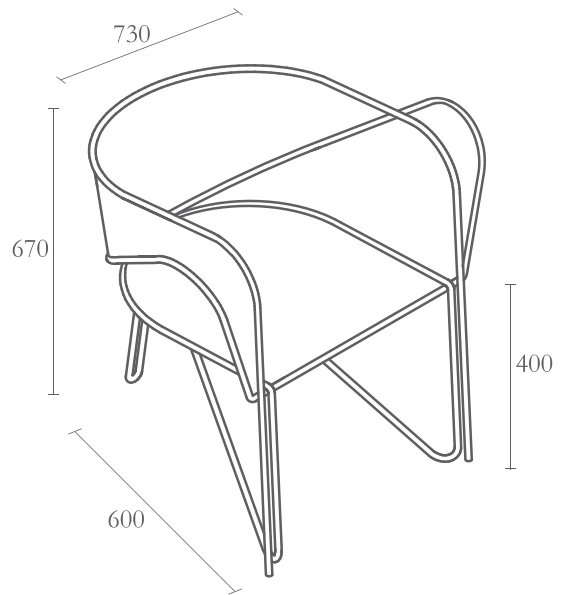
2424



| | |
|-----------------|------------------|
| Acero Marrón | Rattan Marrón |
| Brown Steel | Brown Rattan |
| Acier Marron | Rotin Marron |




Ergo Sillón
Ergo Sofa
Ergo Fauteuil

Ref.: Oi-3004
P : 9,7 Kg



Oi
SIDE.

Colores Estandar / Standard Colors / Couleurs Standard

| | | | |
|---|---|---|--|
|  |  |  |  |
| 2121 | 2222 | 2323 | 2424 |
|  |  |  |  |
|  |  |  |  |
| Acero Blanco | Acero Negro | Acero Gris | Acero Marrón |
| Rattan Blanco | Rattan Negro | Rattan Gris | Rattan Marrón |
| White Steel | Black Steel | Grey Steel | Brown Steel |
| White Rattan | Black Rattan | Grey Rattan | Brown Rattan |
| Acier Blanc | Acier Noir | Acier Gris | Acier Marron |
| Rotin Blanc | Rotin Noir | Rotin Gris | Rotin Marron |





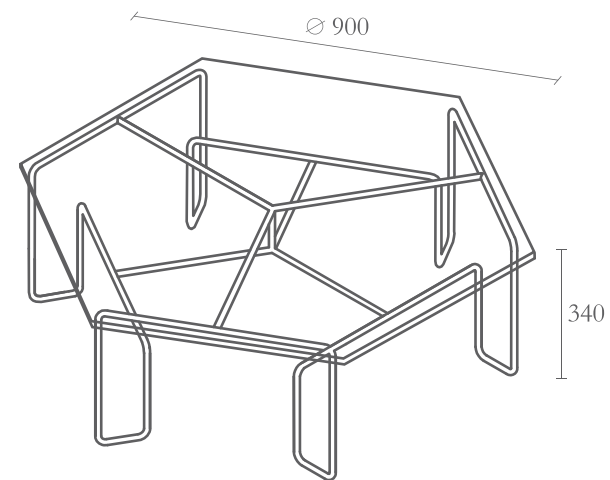
Ergo Mesa Baja

Ergo Low Table

Ergo Table Basse

Ref.: Oi-3009

⊞ : 15 Kg



oi
SIDE.

Colores Estandar / Standard Colors / Couleurs Standard



2121



| | |
|--------|--------|
| Acero | Rattan |
| Blanco | Blanco |
| White | White |
| Steel | Rattan |
| Acier | Rotin |
| Blanc | Blanc |



2222



| | |
|-------|--------|
| Acero | Rattan |
| Negro | Negro |
| Black | Black |
| Steel | Rattan |
| Acier | Rotin |
| Noir | Noir |



2323



| | |
|-------|--------|
| Acero | Rattan |
| Gris | Gris |
| Grey | Grey |
| Steel | Rattan |
| Acier | Rotin |
| Gris | Gris |



2424

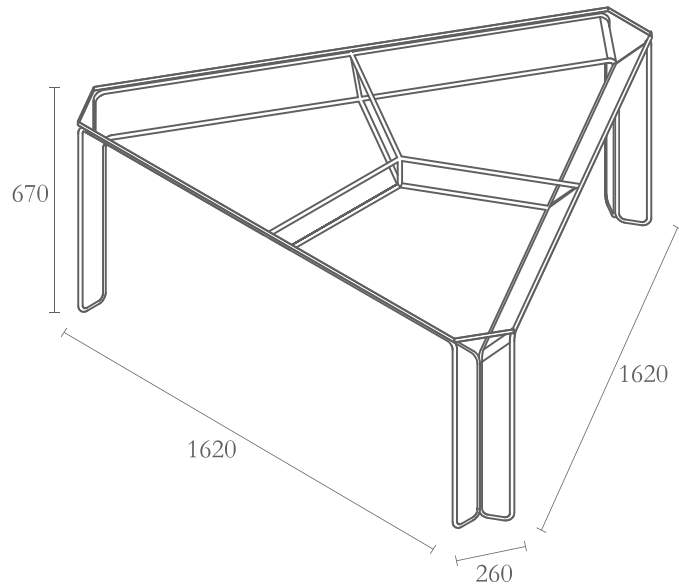


| | |
|--------|--------|
| Acero | Rattan |
| Marrón | Marrón |
| Brown | Brown |
| Steel | Rattan |
| Acier | Rotin |
| Marron | Marron |

Ergo Mesa Triangular
 Ergo Three-Side Table
 Ergo Table Triangulaire

Ref.: Oi-3013

⊞ : 43,9 Kg



Oi
 SIDE.

Colores Estandar / Standard Colors / Couleurs Standard



2121



Acero Blanco
 White Steel
 Acier Blanc

Rattan Blanco
 White Rattan
 Rotin Blanc



2222



Acero Negro
 Black Steel
 Acier Noir

Rattan Negro
 Black Rattan
 Rotin Noir



2323



Acero Gris
 Grey Steel
 Acier Gris

Rattan Gris
 Grey Rattan
 Rotin Gris



2424



Acero Marrón
 Brown Steel
 Acier Marron

Rattan Marrón
 Brown Rattan
 Rotin Marron







ERGO



ERGO



ERGO



ERGO





Miguel Ángel García es diseñador industrial, especializado en diseño de producto, y colabora con distintos estudios y fabricantes. Entre sus grandes proyectos, se encuentra la butaca Nómada para Sancal. Premiado en diferentes ferias del mueble.

“Cuando se unen diseño y practicidad, surge Lunch”. (M. A. García)

Miguel Ángel García, an industrial designer specialized in product design and partner with several studios and manufacturers. Among its major projects we can find the Nómada armchair for Sancal. Awarded in various furniture fairs.

“When you combine design and practicality, it arises Lunch”. (M. A. García)

Miguel Ángel García, est designer industriel spécialisé dans le design de produits. Il collabore avec différents studios et fabricants. Parmi ses grands projets, citons le fauteuil Nómada pour Sancal. Il a notamment été récompensé dans plusieurs foires du meuble.

“De l’union du design et de l’utilité est surgi Lunch”. (M. A. García)



Lunch es una colección concebida para el hogar actual. Ahorro de espacios, bajo mantenimiento, diseño minimalista... Todo ello realizado en aluminio 100% ligero y resistente.

Lunch is a collection designed for a current home. Room saving, low maintenance, modern design... All this made in a lightweight and durable 100% aluminum.

Lunch est une collection conçue pour l'habitat actuel : économie d'espace, peu d'entretien, design minimaliste... Le tout réalisé 100% en aluminium léger et résistant.

LUNCH



Lunch Mesa

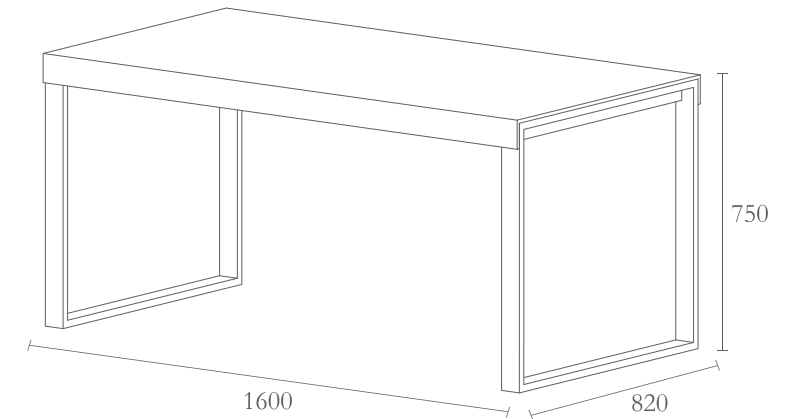
Lunch Table

Lunch Table

Ref.: Oi-4001

Ø : 15,6 Kg

Oi
SIDE.



Colores Estandar / Standard Colors / Couleurs Standard



1111

1212

1511

1512

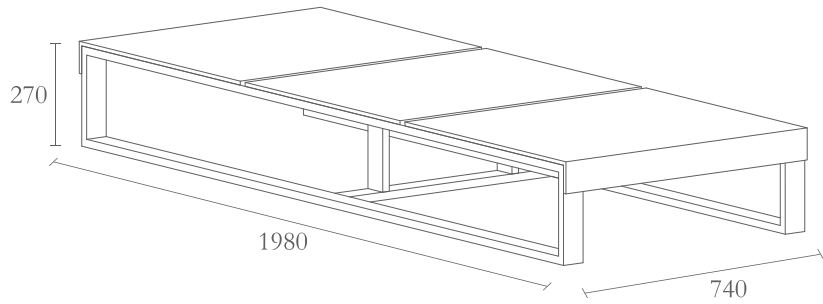
1513

| | | | | | | | | | |
|-----------------|-----------------|----------------|----------------|--------------------|-----------------|--------------------|----------------|--------------------|----------------|
| | | | | | | | | | |
| Aluminio Blanco | Aluminio Blanco | Aluminio Negro | Aluminio Negro | Aluminio Anodizado | Aluminio Blanco | Aluminio Anodizado | Aluminio Negro | Aluminio Anodizado | Aluminio Gris |
| White Aluminum | White Aluminum | Black Aluminum | Black Aluminum | Natural Aluminum | White Aluminum | Natural Aluminum | Black Aluminum | Natural Aluminum | Grey Aluminum |
| Aluminium Blanc | Aluminium Blanc | Aluminium Noir | Aluminium Noir | Aluminium Brut | Aluminium Blanc | Aluminium Brut | Aluminium Noir | Aluminium Brut | Aluminium Gris |

Lunch Tumbona
 Lunch Sunbed
 Lunch Bain de Soleil

Ref.: Oi-4003

☼ : 20 Kg



OI
 SIDE.



Colores Estandar / Standard Colors / Couleurs Standard



1111

1212

1511

1512

1513



| | | | | | | | | | |
|-----------------|-----------------|----------------|----------------|--------------------|-----------------|--------------------|----------------|--------------------|----------------|
| Aluminio Blanco | Aluminio Blanco | Aluminio Negro | Aluminio Negro | Aluminio Anonizado | Aluminio Blanco | Aluminio Anonizado | Aluminio Negro | Aluminio Anonizado | Aluminio Gris |
| White Aluminum | White Aluminum | Black Aluminum | Black Aluminum | Natural Aluminum | White Aluminum | Natural Aluminum | Black Aluminum | Natural Aluminum | Grey Aluminum |
| Aluminium Blanc | Aluminium Blanc | Aluminium Noir | Aluminium Noir | Aluminium Brut | Aluminium Blanc | Aluminium Brut | Aluminium Noir | Aluminium Brut | Aluminium Gris |



Lunch Mesa Baja

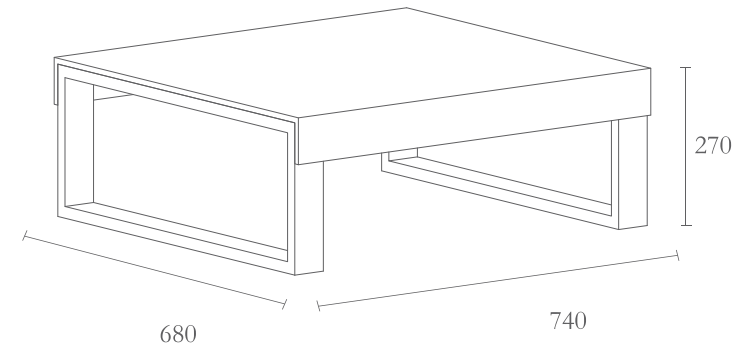
Lunch Low Table

Lunch Table Basse

Ref.: Oi-4009

Ø : 8,1 Kg

Oi
SIDE.



Colores Estandar / Standard Colors / Couleurs Standard



1111

1212

1511

1512

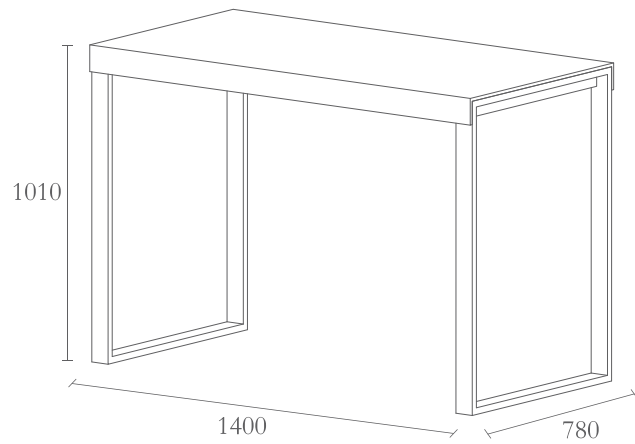
1513

| | | | | | | | | | |
|--------------------|--------------------|-------------------|-------------------|-----------------------|--------------------|-----------------------|-------------------|-----------------------|-------------------|
| | | | | | | | | | |
| Aluminio Blanco | Aluminio Blanco | Aluminio Negro | Aluminio Negro | Aluminio Anodizado | Aluminio Blanco | Aluminio Anonizado | Aluminio Negro | Aluminio Anonizado | Aluminio Gris |
| White Aluminum | White Aluminum | Black Aluminum | Black Aluminum | Natural Aluminum | White Aluminum | Natural Aluminum | Black Aluminum | Natural Aluminum | Grey Aluminum |
| Aluminium Blanc | Aluminium Blanc | Aluminium Noir | Aluminium Noir | Aluminium Brut | Aluminium Blanc | Aluminium Brut | Aluminium Noir | Aluminium Brut | Aluminium Gris |

Lunch Mesa Alta
 Lunch High Table
 Lunch Table Haute

Ref.: Oi-4010

Ø : 17,3 Kg



OI
 SIDE.



Colores Estandar / Standard Colors / Couleurs Standard



1111

1212

1511

1512

1513



| | | | | | | | | | |
|-----------------|-----------------|----------------|----------------|--------------------|-----------------|--------------------|----------------|--------------------|----------------|
| Aluminio Blanco | Aluminio Blanco | Aluminio Negro | Aluminio Negro | Aluminio Anonizado | Aluminio Blanco | Aluminio Anonizado | Aluminio Negro | Aluminio Anonizado | Aluminio Gris |
| White Aluminum | White Aluminum | Black Aluminum | Black Aluminum | Natural Aluminum | White Aluminum | Natural Aluminum | Black Aluminum | Natural Aluminum | Grey Aluminum |
| Aluminium Blanc | Aluminium Blanc | Aluminium Noir | Aluminium Noir | Aluminium Brut | Aluminium Blanc | Aluminium Brut | Aluminium Noir | Aluminium Brut | Aluminium Gris |



Lunch Taburete

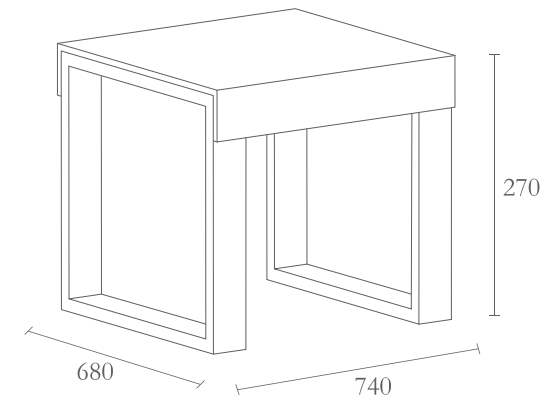
Lunch Stool

Lunch Tabouret

Ref.: Oi-4011

Ø : 4,8 Kg

Oi
SIDE.



Colores Estandar / Standard Colors / Couleurs Standard



1111



1212



1511



1512



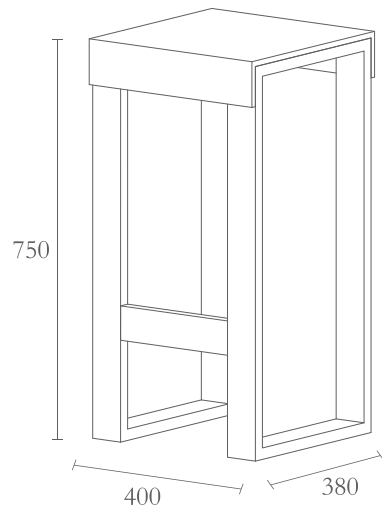
1513

| | | | | | | | | | |
|-----------------|-----------------|----------------|----------------|--------------------|-----------------|--------------------|----------------|--------------------|----------------|
| | | | | | | | | | |
| Aluminio Blanco | Aluminio Blanco | Aluminio Negro | Aluminio Negro | Aluminio Anodizado | Aluminio Blanco | Aluminio Anodizado | Aluminio Negro | Aluminio Anodizado | Aluminio Gris |
| White Aluminum | White Aluminum | Black Aluminum | Black Aluminum | Natural Aluminum | White Aluminum | Natural Aluminum | Black Aluminum | Natural Aluminum | Grey Aluminum |
| Aluminium Blanc | Aluminium Blanc | Aluminium Noir | Aluminium Noir | Aluminium Brut | Aluminium Blanc | Aluminium Brut | Aluminium Noir | Aluminium Brut | Aluminium Gris |

Lunch Taburete Alto
 Lunch High Stool
 Lunch Tabouret Haut

Ref.: Oi-4012

⚖ : 5,6 Kg



OI
 SIDE.

Colores Estandar / Standard Colors / Couleurs Standard



1111



1212



1511



1512



1513

| | | | | | | | | | |
|-----------------|-----------------|----------------|----------------|--------------------|-----------------|--------------------|----------------|--------------------|----------------|
| | | | | | | | | | |
| Aluminio Blanco | Aluminio Blanco | Aluminio Negro | Aluminio Negro | Aluminio Anonizado | Aluminio Blanco | Aluminio Anonizado | Aluminio Negro | Aluminio Anonizado | Aluminio Gris |
| White Aluminum | White Aluminum | Black Aluminum | Black Aluminum | Natural Aluminum | White Aluminum | Natural Aluminum | Black Aluminum | Natural Aluminum | Grey Aluminum |
| Aluminium Blanc | Aluminium Blanc | Aluminium Noir | Aluminium Noir | Aluminium Brut | Aluminium Blanc | Aluminium Brut | Aluminium Noir | Aluminium Brut | Aluminium Gris |





Lunch Banco

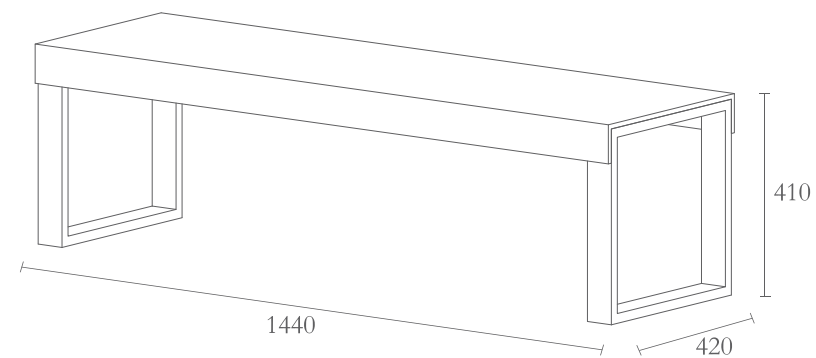
Lunch Bench

Lunch Banc

Ref.: Oi-4015

Ø : 10,3 Kg

Oi
SIDE.



Colores Estandar / Standard Colors / Couleurs Standard



1111

1212

1511

1512

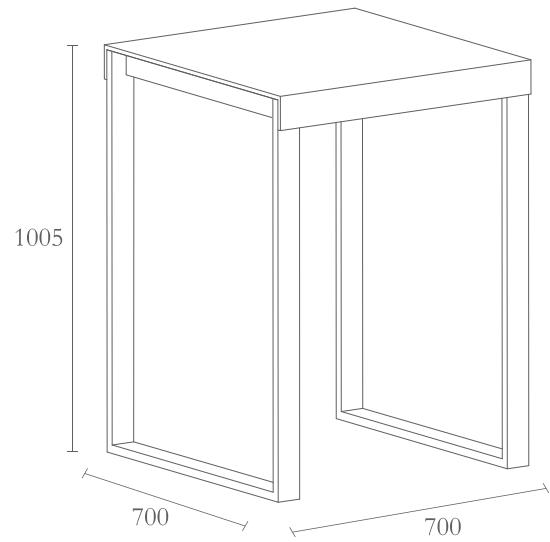
1513



| | | | | | | | | | |
|-----------------|-----------------|----------------|----------------|--------------------|-----------------|--------------------|----------------|--------------------|----------------|
| Aluminio Blanco | Aluminio Blanco | Aluminio Negro | Aluminio Negro | Aluminio Anodizado | Aluminio Blanco | Aluminio Anodizado | Aluminio Negro | Aluminio Anodizado | Aluminio Gris |
| White Aluminum | White Aluminum | Black Aluminum | Black Aluminum | Natural Aluminum | White Aluminum | Natural Aluminum | Black Aluminum | Natural Aluminum | Grey Aluminum |
| Aluminium Blanc | Aluminium Blanc | Aluminium Noir | Aluminium Noir | Aluminium Brut | Aluminium Blanc | Aluminium Brut | Aluminium Noir | Aluminium Brut | Aluminium Gris |

Lunch Mesa Alta 70
 Lunch High Table 70
 Lunch Table Haute 70

Ref.: Oi-4017
 ⚖ : 6,5 Kg



Colores Estandar / Standard Colors / Couleurs Standard



1111



1212



1511

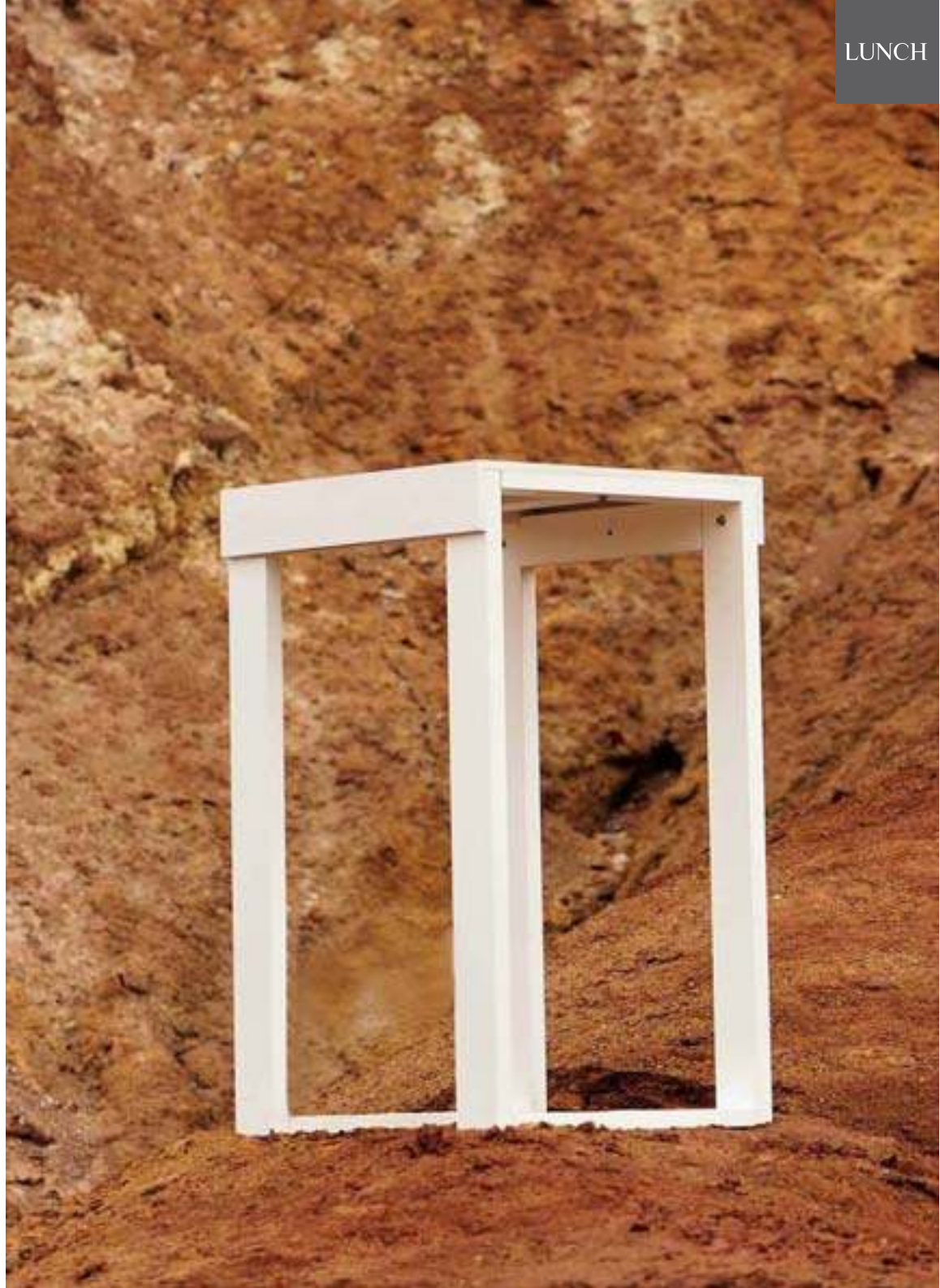


1512



1513

| | | | | | | | | | |
|-----------------|-----------------|----------------|----------------|--------------------|-----------------|--------------------|----------------|--------------------|----------------|
| | | | | | | | | | |
| Aluminio Blanco | Aluminio Blanco | Aluminio Negro | Aluminio Negro | Aluminio Anonizado | Aluminio Blanco | Aluminio Anonizado | Aluminio Negro | Aluminio Anonizado | Aluminio Gris |
| White Aluminum | White Aluminum | Black Aluminum | Black Aluminum | Natural Aluminum | White Aluminum | Natural Aluminum | Black Aluminum | Natural Aluminum | Grey Aluminum |
| Aluminium Blanc | Aluminium Blanc | Aluminium Noir | Aluminium Noir | Aluminium Brut | Aluminium Blanc | Aluminium Brut | Aluminium Noir | Aluminium Brut | Aluminium Gris |







LUNCH



LUNCH

LUNCH



LUNCH



LUNCH





Florencia Gómez de la Fuente, diseñadora italo-argentina. Máster en Ingeniería del Diseño. Durante su carrera profesional ha trabajado en diversos estudios de arquitectura y de diseño multidisciplinar. La colección Swing surge de su colaboración con Rosa Giménez.

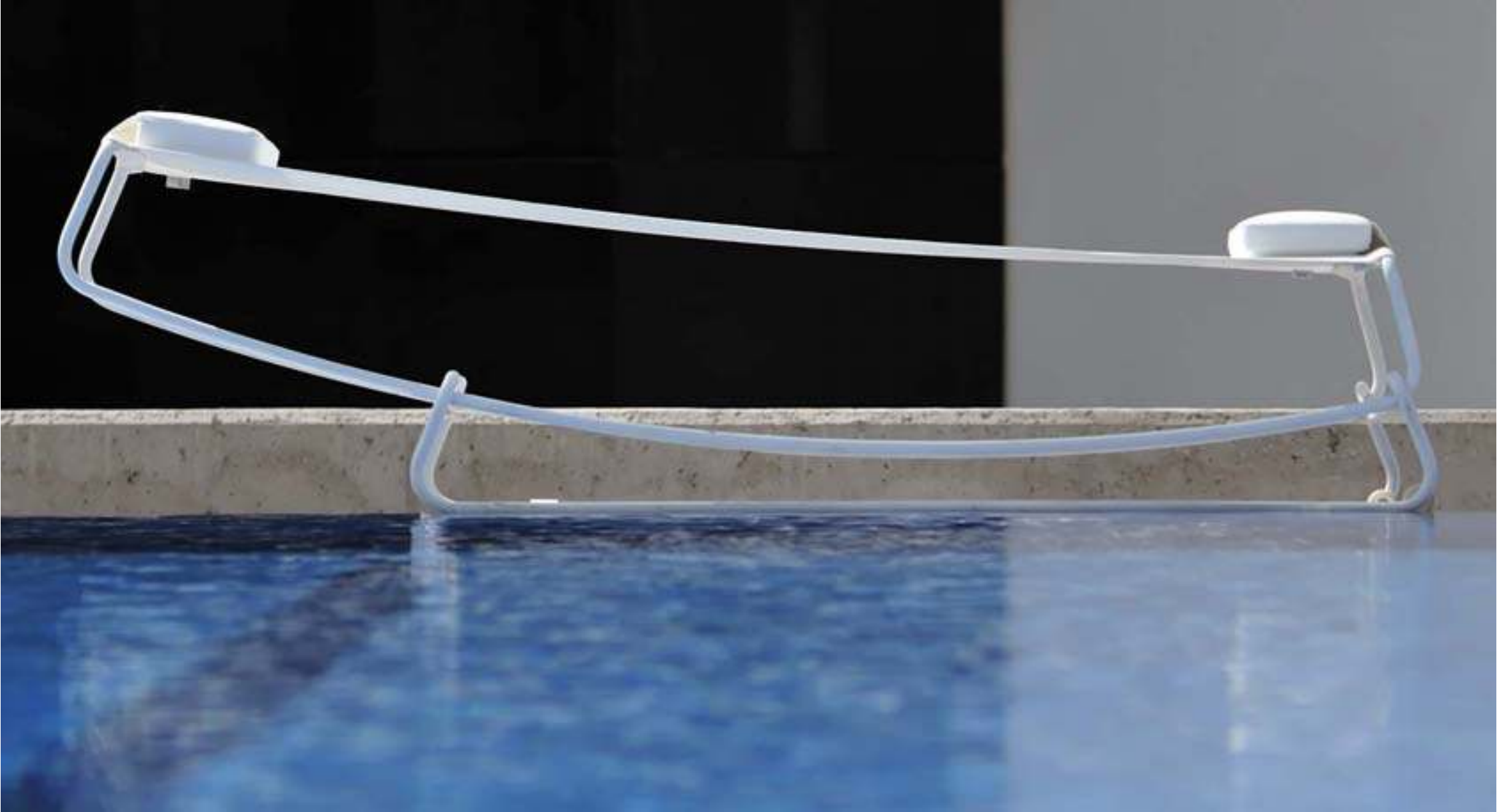
“Me atrae el valor autóctono de cada ciudad para fusionar con el diseño actual”. (F. Gómez)

Florence Gómez de la Fuente, an Italian - Argentinian designer. Master's degree in Engineering Design. During her career she has worked on several studies of multidisciplinary architecture and design. Swing collection comes from his collaboration with Rosa Giménez.

“I was attracted by the local value of each city to merge with current design”. (F. Gómez)

Florence Gómez de la Fuente, designeuse italo-argentine, Master en Engineering Design. Au cours de sa carrière professionnelle, elle a travaillé dans divers studios d'architecture et de design pluridisciplinaire. La collection Swing est le résultat de sa collaboration avec Rosa Giménez.

“J'ai été attirée par la valeur locale de chaque ville pour la fusionner avec le design actuel”. (F. Gómez)



Swing es creatividad e innovación. Rectas y curvas unidas en un mismo plano. Realizadas con acero y Batyline de Ferrari, sin duda, una combinación perfecta.

Swing is creativity and innovation. Straight lines and curves together on the same shot. Made of steel and Batyline Ferrari undoubtedly a perfect combination.

Swing est symbole de créativité et d'innovation. Union de lignes droites et de courbes dans un même plan. Cette collection est réalisée avec de l'acier et du Batyline de Ferrari : sans aucun doute une combinaison parfaite.

SWING

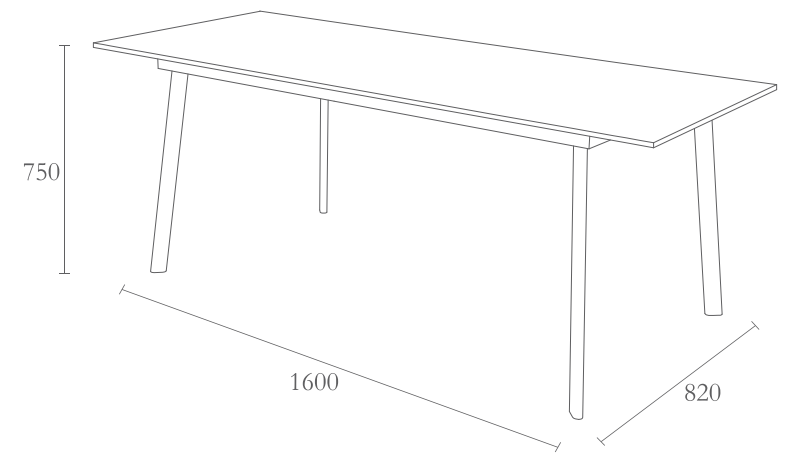


SWING

Swing Mesa
Swing Table
Swing Table

Ref.: Oi-5001
P : 22,6 Kg

Oi
SIDE.



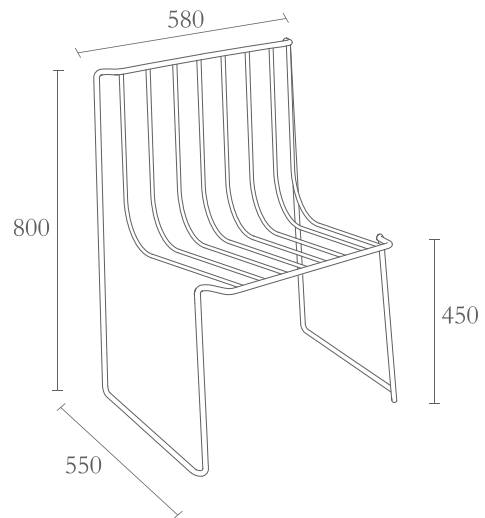
Colores Estandar / Standard Colors / Couleurs Standard

| | | | | | | | |
|--------------|--------|--------------|------|------------|------|---------------|--------|
| | | | | | | | |
| 2151 | 2153 | 2353 | 2651 | | | | |
| Acero Blanco | Blanco | Acero Blanco | Gris | Acero Gris | Gris | Acero Magenta | Blanco |
| White Steel | White | White Steel | Grey | Grey Steel | Grey | Magenta Steel | White |
| Acier Blanc | Blanc | Acier Blanc | Gris | Acier Gris | Gris | Acier Magenta | Blanc |

Swing Silla
Swing Chair
Swing Chaise

Ref.: Oi-5002

☞ : 6,8 Kg



OI
SIDE.



Colores Estandar / Standard Colors / Couleurs Standard



2131



2133



2137



2333



2631



| | | | | | | | | | |
|-----------------|--------------------|-----------------|------------------|-----------------|------------------|---------------|------------------|------------------|--------------------|
| Acero Blanco | Batyline Blanco | Acero Blanco | Batyline Gris | Acero Blanco | Batyline Azul | Acero Gris | Batyline Gris | Acero Magenta | Batyline Blanco |
| White Steel | White Batyline | White Steel | Grey Batyline | White Steel | Blue Batyline | Grey Steel | Grey Batyline | Magenta Steel | White Batyline |
| Acier Blanc | Batyline Blanc | Acier Blanc | Batyline Gris | Acier Blanc | Batyline Bleu | Acier Gris | Batyline Gris | Acier Magenta | Batyline Blanc |



Swing Tumbona

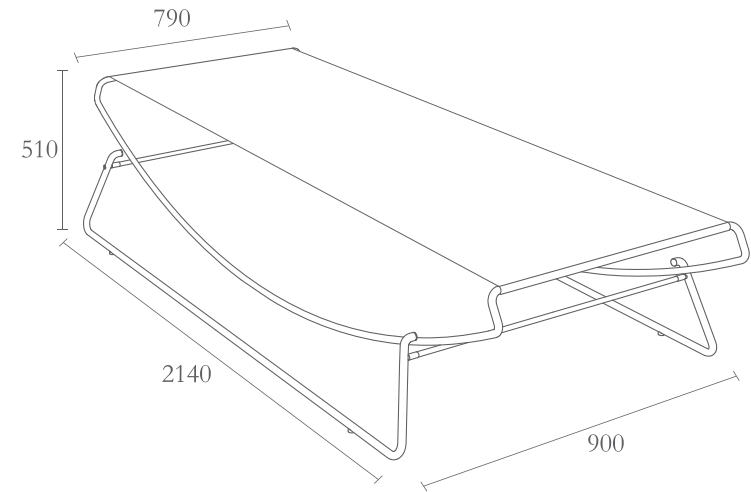
Swing Sunbed

Swing Bain de Soleil

Ref.: Oi-5003

Ø : 16,4 Kg

Oi
SIDE.



Colores Estandar / Standard Colors / Couleurs Standard



2131

2133

2137

2333

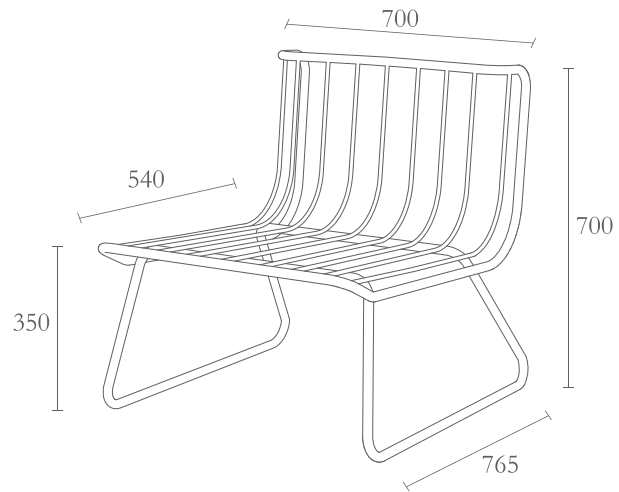
2631

| | | | | | | | | | |
|--------------|-----------------|--------------|---------------|--------------|---------------|------------|---------------|---------------|-----------------|
| | | | | | | | | | |
| Acero Blanco | Batyline Blanco | Acero Blanco | Batyline Gris | Acero Blanco | Batyline Azul | Acero Gris | Batyline Gris | Acero Magenta | Batyline Blanco |
| White Steel | White Batyline | White Steel | Grey Batyline | White Steel | Blue Batyline | Grey Steel | Grey Batyline | Magenta Steel | White Batyline |
| Acier Blanc | Batyline Blanc | Acier Blanc | Batyline Gris | Acier Blanc | Batyline Bleu | Acier Gris | Batyline Gris | Acier Magenta | Batyline Blanc |

Swing Sofá
Swing Sofa
Swing Fauteuil

Ref.: Oi-5004

⊞ : 10,9 Kg



OI
SIDE.



Colores Estandar / Standard Colors / Couleurs Standard



2131

2133

2137

2333

2631

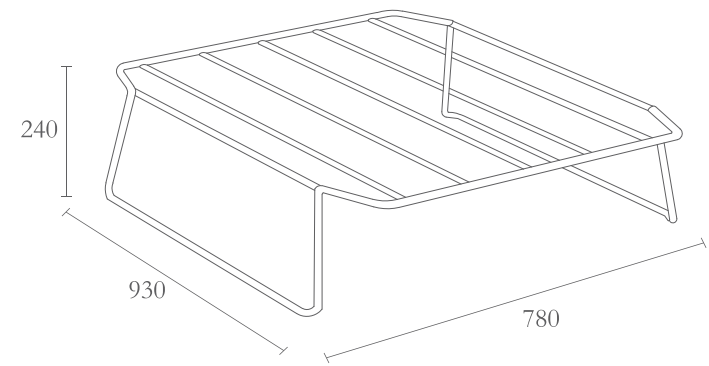


| | | | | | | | | | |
|--------------|-----------------|--------------|---------------|--------------|---------------|------------|---------------|---------------|-----------------|
| Acero Blanco | Batyline Blanco | Acero Blanco | Batyline Gris | Acero Blanco | Batyline Azul | Acero Gris | Batyline Gris | Acero Magenta | Batyline Blanco |
| White Steel | White Batyline | White Steel | Grey Batyline | White Steel | Blue Batyline | Grey Steel | Grey Batyline | Magenta Steel | White Batyline |
| Acier Blanc | Batyline Blanc | Acier Blanc | Batyline Gris | Acier Blanc | Batyline Bleu | Acier Gris | Batyline Gris | Acier Magenta | Batyline Blanc |



Swing Mesa Baja
 Swing Low Table
 Swing Table Basse

Ref.: Oi-5009
 P : 14,4 Kg



Colores Estandar / Standard Colors / Couleurs Standard

| | | | | | | | | | | | | | | | | | | | | |
|---|--------------|---------|-------------|-------|-------------|-------|---|------------|---------|------------|-------|------------|-------|--|---------------|---------|---------------|-------|---------------|-------|
| | | | | | | | | | | | | | | | | | | | | |
| 2100 | 2300 | 2600 | | | | | | | | | | | | | | | | | | |
| <table border="0"> <tr> <td>Acero Blanco</td> <td>Cristal</td> </tr> <tr> <td>White Steel</td> <td>Glass</td> </tr> <tr> <td>Acier Blanc</td> <td>Verre</td> </tr> </table> | Acero Blanco | Cristal | White Steel | Glass | Acier Blanc | Verre | <table border="0"> <tr> <td>Acero Gris</td> <td>Cristal</td> </tr> <tr> <td>Grey Steel</td> <td>Glass</td> </tr> <tr> <td>Acier Gris</td> <td>Verre</td> </tr> </table> | Acero Gris | Cristal | Grey Steel | Glass | Acier Gris | Verre | <table border="0"> <tr> <td>Acero Magenta</td> <td>Cristal</td> </tr> <tr> <td>Magenta Steel</td> <td>Glass</td> </tr> <tr> <td>Acier Magenta</td> <td>Verre</td> </tr> </table> | Acero Magenta | Cristal | Magenta Steel | Glass | Acier Magenta | Verre |
| Acero Blanco | Cristal | | | | | | | | | | | | | | | | | | | |
| White Steel | Glass | | | | | | | | | | | | | | | | | | | |
| Acier Blanc | Verre | | | | | | | | | | | | | | | | | | | |
| Acero Gris | Cristal | | | | | | | | | | | | | | | | | | | |
| Grey Steel | Glass | | | | | | | | | | | | | | | | | | | |
| Acier Gris | Verre | | | | | | | | | | | | | | | | | | | |
| Acero Magenta | Cristal | | | | | | | | | | | | | | | | | | | |
| Magenta Steel | Glass | | | | | | | | | | | | | | | | | | | |
| Acier Magenta | Verre | | | | | | | | | | | | | | | | | | | |

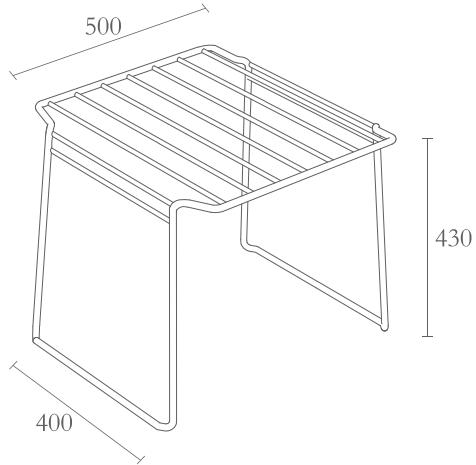
Swing Taburete

Swing Stool

Swing Tabouret

Ref.: Oi-5011

⚖ : 4,1 Kg



OI
SIDE.

Colores Estandar / Standard Colors / Couleurs Standard



2131



2133



2137



2333



2631



| | | | | | | | | | |
|-----------------|--------------------|-----------------|------------------|-----------------|------------------|---------------|------------------|------------------|--------------------|
| Acero Blanco | Batyline Blanco | Acero Blanco | Batyline Gris | Acero Blanco | Batyline Azul | Acero Gris | Batyline Gris | Acero Magenta | Batyline Blanco |
| White Steel | White Batyline | White Steel | Grey Batyline | White Steel | Blue Batyline | Grey Steel | Grey Batyline | Magenta Steel | White Batyline |
| Acier Blanc | Batyline Blanc | Acier Blanc | Batyline Gris | Acier Blanc | Batyline Bleu | Acier Gris | Batyline Gris | Acier Magenta | Batyline Blanc |







SWING



SWING

SWING



SWING



SWING



oi
SIDE®

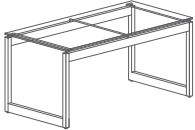

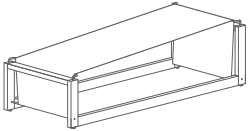
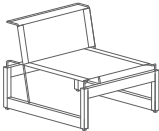
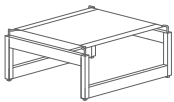
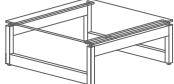



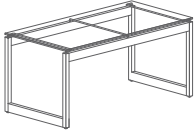

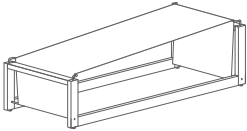
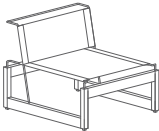
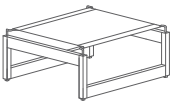
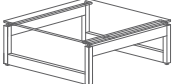

oi
SIDE®

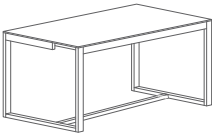
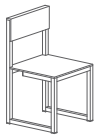
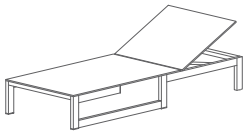
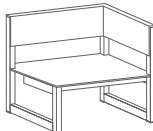
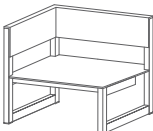
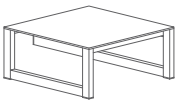
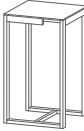
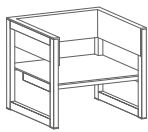
www.oiside.com

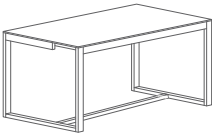
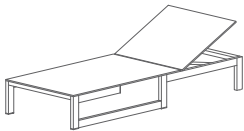
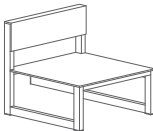
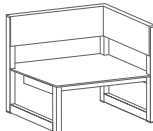
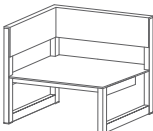
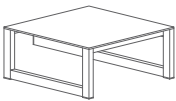
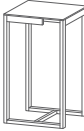
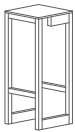
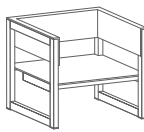


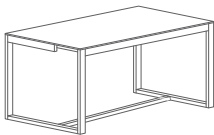
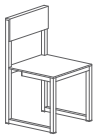
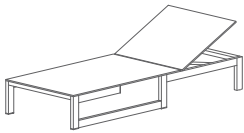
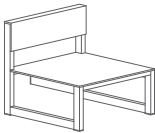
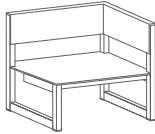
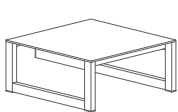
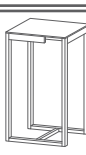

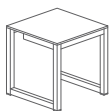
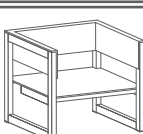
PRICE LIST 10
P.O.P

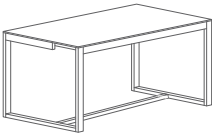
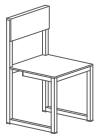
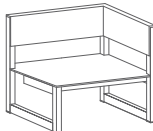
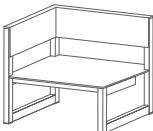
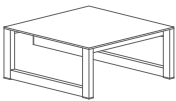
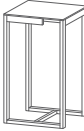
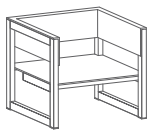
| | Item | Reference | EAN Code | P.O.P (€) |
|---|---------------|--------------|---------------|-----------|
|  | Table | Oi 1001-3400 | 8435321200013 | 960 |
|  | Chair | Oi 1002-3445 | 8435321200020 | 460 |
|  | Sunbed | Oi 1003-3445 | 8435321200037 | 900 |
|  | Sofa | Oi 1004-3445 | 8435321200044 | 600 |
|  | Footstool | Oi 1008-3445 | 8435321200068 | 580 |
|  | Low Table | Oi 1009-3400 | 8435321200075 | 740 |
|  | Folding Chair | Oi 1014-3445 | 8435321200082 | 580 |

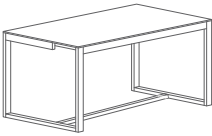
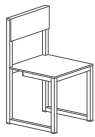
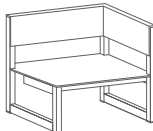
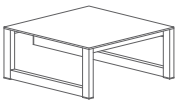
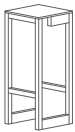
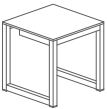
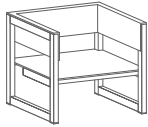
| | Item | Reference | EAN Code | P.O.P (€) |
|---|---------------|--------------|---------------|-----------|
|  | Table | Oi 1001-3400 | 8435321200013 | 960 |
|  | Chair | Oi 1002-3443 | 8435321200099 | 460 |
|  | Sunbed | Oi 1003-3443 | 8435321200105 | 900 |
|  | Sofa | Oi 1004-3443 | 8435321200112 | 600 |
|  | Footstool | Oi 1008-3443 | 8435321200129 | 580 |
|  | Low Table | Oi 1009-3400 | 8435321200075 | 740 |
|  | Folding Chair | Oi 1014-3443 | 8435321200136 | 580 |

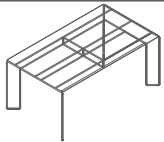

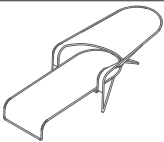


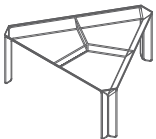
| | Item | Reference | EAN Code | P.O.P(€) |
|---|-------------------|--------------|---------------|----------|
|  | Table | Oi 2001-1111 | 8435321200143 | 1080 |
|  | Chair | Oi 2002-1111 | 8435321200150 | 540 |
|  | Sunbed | Oi 2003-1111 | 8435321200167 | 1340 |
|  | Sofa | Oi 2004-1111 | 8435321200174 | 900 |
|  | Left Corner Sofa | Oi 2007-1111 | 8435321200181 | 1280 |
|  | Right Corner Sofa | Oi 2018-1111 | 8435321200198 | 1280 |
|  | Low Table | Oi 2009-1111 | 8435321200204 | 680 |
|  | High Table | Oi 2010-1111 | 8435321200211 | 580 |
|  | High Stool | Oi 2012-1111 | 8435321200228 | 380 |
|  | Stool | Oi 2011-1111 | 8435321200235 | 360 |
|  | Armrest Sofa | Oi 2016-1111 | 8435321200242 | 1520 |

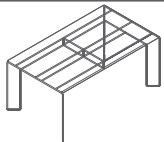

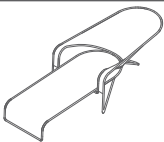


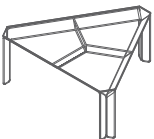
| | Item | Reference | EAN Code | P.O.P (€) |
|---|-------------------|--------------|---------------|-----------|
|  | Table | Oi 2001-1212 | 8435321200259 | 1080 |
|  | Chair | Oi 2002-1212 | 8435321200266 | 540 |
|  | Sunbed | Oi 2003-1212 | 8435321200273 | 1340 |
|  | Sofa | Oi 2004-1212 | 8435321200280 | 900 |
|  | Left Corner Sofa | Oi 2007-1212 | 8435321200297 | 1280 |
|  | Right Corner Sofa | Oi 2018-1212 | 8435321200303 | 1280 |
|  | Low Table | Oi 2009-1212 | 8435321200310 | 680 |
|  | High Table | Oi 2010-1212 | 8435321200327 | 580 |
|  | High Stool | Oi 2012-1212 | 8435321200334 | 380 |
|  | Stool | Oi 2011-1212 | 8435321200341 | 360 |
|  | Armrest Sofa | Oi 2016-1212 | 8435321200358 | 1520 |

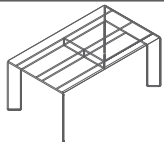

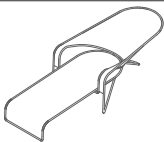

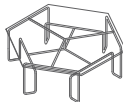
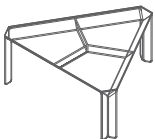
| | Item | Reference | EAN Code | P.O.P(€) |
|---|-------------------|--------------|---------------|----------|
|  | Table | Oi 2001-1511 | 8435321200365 | 1080 |
|  | Chair | Oi 2002-1511 | 8435321200372 | 540 |
|  | Sunbed | Oi 2003-1511 | 8435321200389 | 1340 |
|  | Sofa | Oi 2004-1511 | 8435321200396 | 900 |
|  | Left Corner Sofa | Oi 2007-1511 | 8435321200402 | 1280 |
|  | Right Corner Sofa | Oi 2018-1511 | 8435321200419 | 1280 |
|  | Low Table | Oi 2009-1511 | 8435321200426 | 680 |
|  | High Table | Oi 2010-1511 | 8435321200433 | 580 |
|  | High Stool | Oi 2012-1511 | 8435321200440 | 380 |
|  | Stool | Oi 2011-1511 | 8435321200457 | 360 |
|  | Armrest Sofa | Oi 2016-1511 | 8435321200464 | 1520 |

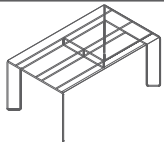

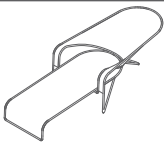


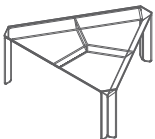
| | Item | Reference | EAN Code | P.O.P(€) |
|---|-------------------|--------------|---------------|----------|
|  | Table | Oi 2001-1512 | 8435321200471 | 1080 |
|  | Chair | Oi 2002-1512 | 8435321200488 | 540 |
|  | Sunbed | Oi 2003-1512 | 8435321200495 | 1340 |
|  | Sofa | Oi 2004-1512 | 8435321200501 | 900 |
|  | Left Corner Sofa | Oi 2007-1512 | 8435321200518 | 1280 |
|  | Right Corner Sofa | Oi 2018-1512 | 8435321200525 | 1280 |
|  | Low Table | Oi 2009-1512 | 8435321200532 | 680 |
|  | High Table | Oi 2010-1512 | 8435321200549 | 580 |
|  | High Stool | Oi 2012-1512 | 8435321200556 | 380 |
|  | Stool | Oi 2011-1512 | 8435321200563 | 360 |
|  | Armrest Sofa | Oi 2016-1512 | 8435321200570 | 1520 |

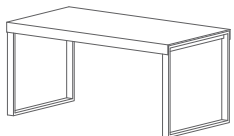
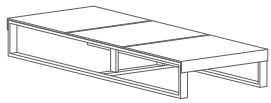
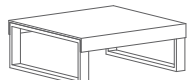
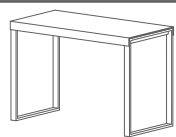
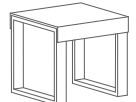
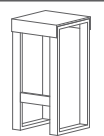

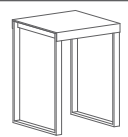
| | Item | Reference | EAN Code | P.O.P (€) |
|---|-------------------|--------------|---------------|-----------|
|  | Table | Oi 2001-1513 | 8435321200587 | 1080 |
|  | Chair | Oi 2002-1513 | 8435321200594 | 540 |
|  | Sunbed | Oi 2003-1513 | 8435321200600 | 1340 |
|  | Sofa | Oi 2004-1513 | 8435321200617 | 900 |
|  | Left Corner Sofa | Oi 2007-1513 | 8435321200624 | 1280 |
|  | Right Corner Sofa | Oi 2018-1513 | 8435321200631 | 1280 |
|  | Low Table | Oi 2009-1513 | 8435321200648 | 680 |
|  | High Table | Oi 2010-1513 | 8435321200655 | 580 |
|  | High Stool | Oi 2012-1513 | 8435321200662 | 380 |
|  | Stool | Oi 2011-1513 | 8435321200679 | 360 |
|  | Armrest Sofa | Oi 2016-1513 | 8435321200686 | 1520 |

| | Item | Reference | EAN Code | P.O.P(€) |
|---|------------------|--------------|---------------|----------|
|  | Table | Oi 3001-2121 | 8435321200693 | 1180 |
|  | Chair | Oi 3002-2121 | 8435321200709 | 500 |
|  | Sunbed | Oi 3003-2121 | 8435321200716 | 1360 |
|  | Sofa | Oi 3004-2121 | 8435321200723 | 580 |
|  | Low Table | Oi 3009-2121 | 8435321200730 | 800 |
|  | Three-Side Table | Oi 3013-2121 | 8435321200747 | 1880 |

| | Item | Reference | EAN Code | P.O.P(€) |
|---|------------------|--------------|---------------|----------|
|  | Table | Oi 3001-2222 | 8435321200754 | 1180 |
|  | Chair | Oi 3002-2222 | 8435321200761 | 500 |
|  | Sunbed | Oi 3003-2222 | 8435321200778 | 1360 |
|  | Sofa | Oi 3004-2222 | 8435321200785 | 580 |
|  | Low Table | Oi 3009-2222 | 8435321200792 | 800 |
|  | Three-Side Table | Oi 3013-2222 | 8435321200808 | 1880 |

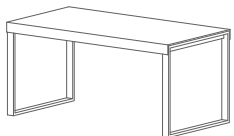
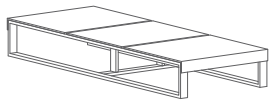
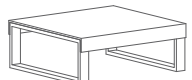
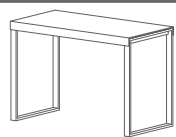
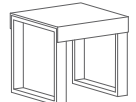
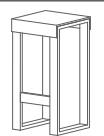

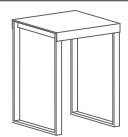
| | Item | Reference | EAN Code | P.O.P(€) |
|---|------------------|--------------|---------------|----------|
|  | Table | Oi 3001-2323 | 8435321200815 | 1180 |
|  | Chair | Oi 3002-2323 | 8435321200822 | 500 |
|  | Sunbed | Oi 3003-2323 | 8435321200839 | 1360 |
|  | Sofa | Oi 3004-2323 | 8435321200846 | 580 |
|  | Low Table | Oi 3009-2323 | 8435321200853 | 800 |
|  | Three-Side Table | Oi 3013-2323 | 8435321200860 | 1880 |

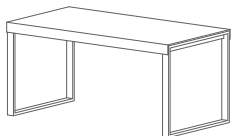
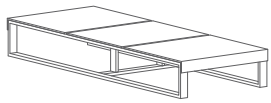
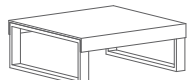
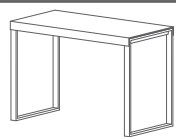
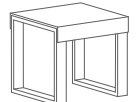
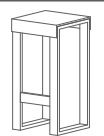

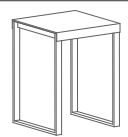
| | Item | Reference | EAN Code | P.O.P(€) |
|---|------------------|--------------|---------------|----------|
|  | Table | Oi 3001-2424 | 8435321200877 | 1180 |
|  | Chair | Oi 3002-2424 | 8435321200884 | 500 |
|  | Sunbed | Oi 3003-2424 | 8435321200891 | 1360 |
|  | Sofa | Oi 3004-2424 | 8435321200907 | 580 |
|  | Low Table | Oi 3009-2424 | 8435321200921 | 800 |
|  | Three-Side Table | Oi 3013-2424 | 8435321200938 | 1880 |

| | Item | Reference | EAN Code | P.O.P (€) |
|---|---------------|--------------|---------------|-----------|
|  | Table | Oi 4001-1111 | 8435321200945 | 1160 |
|  | Sunbed | Oi 4003-1111 | 8435321200952 | 1560 |
|  | Low Table | Oi 4009-1111 | 8435321200969 | 560 |
|  | High Table | Oi 4010-1111 | 8435321200976 | 1040 |
|  | Stool | Oi 4011-1111 | 8435321200983 | 360 |
|  | High Stool | Oi 4012-1111 | 8435321200990 | 400 |
|  | Bench | Oi 4015-1111 | 8435321201003 | 680 |
|  | High Table 70 | Oi 4017-1111 | 8435321201010 | 580 |

LUNCH

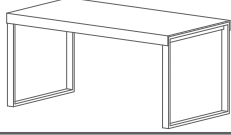
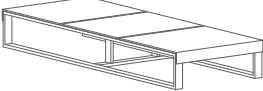
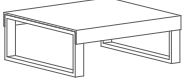
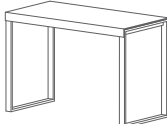
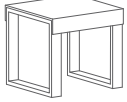
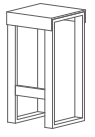

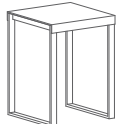
Black aluminium (12) & Black aluminium (12)

| | Item | Reference | EAN Code | P.O.P (€) |
|---|---------------|--------------|---------------|-----------|
|  | Table | Oi 4001-1212 | 8435321201027 | 1160 |
|  | Sunbed | Oi 4003-1212 | 8435321201034 | 1560 |
|  | Low Table | Oi 4009-1212 | 8435321201041 | 560 |
|  | High Table | Oi 4010-1212 | 8435321201058 | 1040 |
|  | Stool | Oi 4011-1212 | 8435321201065 | 360 |
|  | High Stool | Oi 4012-1212 | 8435321201072 | 400 |
|  | Bench | Oi 4015-1212 | 8435321201089 | 680 |
|  | High Table 70 | Oi 4017-1212 | 8435321201096 | 580 |

| | Item | Reference | EAN Code | P.O.P (€) |
|---|---------------|--------------|---------------|-----------|
|  | Table | Oi 4001-1511 | 8435321201102 | 1160 |
|  | Sunbed | Oi 4003-1511 | 8435321201119 | 1560 |
|  | Low Table | Oi 4009-1511 | 8435321201126 | 560 |
|  | High Table | Oi 4010-1511 | 8435321201133 | 1040 |
|  | Stool | Oi 4011-1511 | 8435321201140 | 360 |
|  | High Stool | Oi 4012-1511 | 8435321201157 | 400 |
|  | Bench | Oi 4015-1511 | 8435321201164 | 680 |
|  | High Table 70 | Oi 4017-1511 | 8435321201171 | 580 |

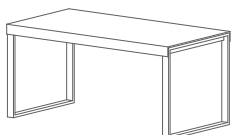

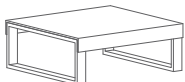
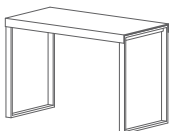
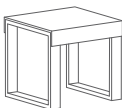
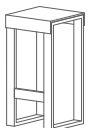

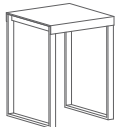
LUNCH


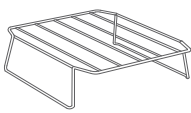
Natural aluminium (15) & Black aluminium (12)



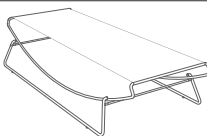

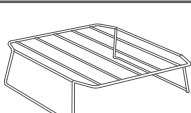

| | Item | Reference | EAN Code | P.O.P (€) |
|---|---------------|--------------|---------------|-----------|
|  | Table | Oi 4001-1512 | 8435321201188 | 1160 |
|  | Sunbed | Oi 4003-1512 | 8435321201195 | 1560 |
|  | Low Table | Oi 4009-1512 | 8435321201201 | 560 |
|  | High Table | Oi 4010-1512 | 8435321201218 | 1040 |
|  | Stool | Oi 4011-1512 | 8435321201225 | 360 |
|  | High Stool | Oi 4012-1512 | 8435321201232 | 400 |
|  | Bench | Oi 4015-1512 | 8435321201249 | 680 |
|  | High Table 70 | Oi 4017-1512 | 8435321201256 | 580 |


LUNCH


Natural aluminium (15) & Grey aluminium (13)

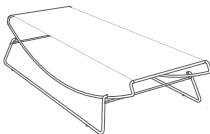
| | Item | Reference | EAN Code | P.O.P (€) |
|---|---------------|--------------|---------------|-----------|
|  | Table | Oi 4001-1513 | 8435321201263 | 1160 |
|  | Sunbed | Oi 4003-1513 | 8435321201270 | 1560 |
|  | Low Table | Oi 4009-1513 | 8435321201287 | 560 |
|  | High Table | Oi 4010-1513 | 8435321201294 | 1040 |
|  | Stool | Oi 4011-1513 | 8435321201300 | 360 |
|  | High Stool | Oi 4012-1513 | 8435321201317 | 400 |
|  | Bench | Oi 4015-1513 | 8435321201324 | 680 |
|  | High Table 70 | Oi 4017-1513 | 8435321201331 | 580 |

| | Item | Reference | EAN Code | P.O.P(€) |
|---|-----------|--------------|---------------|----------|
|  | Table | Oi 5001-2151 | 8435321201348 | 920 |
|  | Chair | Oi 5002-2131 | 8435321201355 | 300 |
|  | Sunbed | Oi 5003-2131 | 8435321201362 | 740 |
|  | Sofa | Oi 5004-2131 | 8435321201379 | 400 |
|  | Low Table | Oi 5009-2100 | 8435321201386 | 400 |
|  | Stool | Oi 5011-2131 | 8435321201393 | 180 |

| | Item | Reference | EAN Code | P.O.P (€) |
|---|-----------|--------------|---------------|-----------|
|  | Table | Oi 5001-2153 | 8435321201409 | 920 |
|  | Chair | Oi 5002-2133 | 8435321201416 | 300 |
|  | Sunbed | Oi 5003-2133 | 8435321201423 | 740 |
|  | Sofa | Oi 5004-2133 | 8435321201430 | 400 |
|  | Low Table | Oi 5009-2100 | 8435321201386 | 400 |
|  | Stool | Oi 5011-2133 | 8435321201454 | 180 |

| | Item | Reference | EAN Code | P.O.P (€) |
|---|-----------|--------------|---------------|-----------|
|  | Table | Oi 5001-2151 | 8435321201348 | 920 |
|  | Chair | Oi 5002-2137 | 8435321201461 | 300 |
|  | Sunbed | Oi 5003-2137 | 8435321201478 | 740 |
|  | Sofa | Oi 5004-2137 | 8435321201485 | 400 |
|  | Low Table | Oi 5009-2100 | 8435321201386 | 400 |
|  | Stool | Oi 5011-2137 | 8435321201492 | 180 |

| | Item | Reference | EAN Code | P.O.P(€) |
|---|-----------|--------------|---------------|----------|
|  | Table | Oi 5001-2353 | 8435321201560 | 920 |
|  | Chair | Oi 5002-2333 | 8435321201577 | 300 |
|  | Sunbed | Oi 5003-2333 | 8435321201584 | 740 |
|  | Sofa | Oi 5004-2333 | 8435321201591 | 400 |
|  | Low Table | Oi 5009-2300 | 8435321201546 | 400 |
|  | Stool | Oi 5011-2333 | 8435321201447 | 180 |

| | Item | Reference | EAN Code | P.O.P (€) |
|---|-----------|--------------|---------------|-----------|
|  | Table | Oi 5001-2651 | 8435321201607 | 920 |
|  | Chair | Oi 5002-2631 | 8435321201614 | 300 |
|  | Sunbed | Oi 5003-2631 | 8435321201621 | 740 |
|  | Sofa | Oi 5004-2631 | 8435321201638 | 400 |
|  | Low Table | Oi 5009-2600 | 8435321201645 | 400 |
|  | Stool | Oi 5011-2631 | 8435321201652 | 180 |



CUSHIONS

AVANA

White Sunbrella

| Item | Reference | EAN Code | P.O.P (€) |
|-------|--------------|---------------|-----------|
| Pilow | Oi 1000-0401 | 8435321200051 | 20 |

AVANA

Grey Sunbrella

| Item | Reference | EAN Code | P.O.P (€) |
|-------|--------------|---------------|-----------|
| Pilow | Oi 1000-0403 | 8435321200327 | 20 |

ERGO

White Sunbrella

| Item | Reference | EAN Code | P.O.P (€) |
|--------------------|--------------|---------------|-----------|
| Chair Basis | Oi 3002-0401 | 8435321200914 | 20 |
| Sunbed + Pilow | Oi 3003-0401 | 8435321201669 | 150 |
| Sofa Basis + Pilow | Oi 3004-0401 | 8435321201676 | 56 |

ERGO

Black Sunbrella

| Item | Reference | EAN Code | P.O.P (€) |
|--------------------|--------------|---------------|-----------|
| Chair Basis | Oi 3002-0402 | 8435321201683 | 20 |
| Sunbed + Pilow | Oi 3003-0402 | 8435321201690 | 150 |
| Sofa Basis + Pilow | Oi 3004-0402 | 8435321201706 | 56 |

CUSHIONS

ERGO

Grey Sunbrella

| Item | Reference | EAN Code | P.O.P(€) |
|---------------------|--------------|---------------|----------|
| Chair Basis | Oi 3002-0403 | 8435321201713 | 20 |
| Sunbed + Pillow | Oi 3003-0403 | 8435321201720 | 150 |
| Sofa Basis + Pillow | Oi 3004-0403 | 8435321201737 | 56 |

ERGO

Brown Sunbrella

| Item | Reference | EAN Code | P.O.P(€) |
|---------------------|--------------|---------------|----------|
| Chair Basis | Oi 3002-0404 | 8435321201508 | 20 |
| Sunbed + Pillow | Oi 3003-0404 | 8435321201515 | 150 |
| Sofa Basis + Pillow | Oi 3004-0404 | 8435321201522 | 56 |

CHILL OI

White Stamskin

| Item | Reference | EAN Code | P.O.P(€) |
|------------------------------------|--------------|---------------|----------|
| Chair Basis + Backrest | Oi 2002-0101 | 8435321201744 | 80 |
| Sunbed | Oi 2003-0101 | 8435321201751 | 360 |
| Sofa Basis + Backrest | Oi 2004-0101 | 8435321201768 | 240 |
| Left Corner Sofa Basis + Backrest | Oi 2007-0101 | 8435321201775 | 296 |
| Right Corner Sofa Basis + Backrest | Oi 2018-0101 | 8435321201782 | 296 |
| Low Table | Oi 2009-0101 | 8435321201799 | 160 |
| High Stool | Oi 2012-0101 | 8435321201805 | 30 |
| Stool | Oi 2011-0101 | 8435321201812 | 40 |
| Armrest Sofa Basis + Backrest | Oi 2016-0101 | 8435321201829 | 350 |

CUSHIONS

CHILL OI Black Stamskin

| Item | Reference | EAN Code | P.O.P.(€) |
|------------------------------------|--------------|---------------|-----------|
| Chair Basis + Backrest | Oi 2002-0102 | 8435321201836 | 80 |
| Sunbed | Oi 2003-0102 | 8435321201843 | 360 |
| Sofa Basis + Backrest | Oi 2004-0102 | 8435321201850 | 240 |
| Left Corner Sofa Basis + Backrest | Oi 2007-0102 | 8435321201867 | 296 |
| Right Corner Sofa Basis + Backrest | Oi 2018-0102 | 8435321201874 | 296 |
| Low Table | Oi 2009-0102 | 8435321201881 | 160 |
| High Stool | Oi 2012-0102 | 8435321201898 | 30 |
| Stool | Oi 2011-0102 | 8435321201904 | 40 |
| Armrest Sofa Basis + Backrest | Oi 2016-0102 | 8435321201911 | 350 |

CHILL OI Grey Stamskin

| Item | Reference | EAN Code | P.O.P.(€) |
|------------------------------------|--------------|---------------|-----------|
| Chair Basis + Backrest | Oi 2002-0103 | 8435321201928 | 80 |
| Sunbed | Oi 2003-0103 | 8435321201935 | 360 |
| Sofa Basis + Backrest | Oi 2004-0103 | 8435321201942 | 240 |
| Left Corner Sofa Basis + Backrest | Oi 2007-0103 | 8435321201959 | 296 |
| Right Corner Sofa Basis + Backrest | Oi 2018-0103 | 8435321201966 | 296 |
| Low Table | Oi 2009-0103 | 8435321201973 | 160 |
| High Stool | Oi 2012-0103 | 8435321201980 | 30 |
| Stool | Oi 2011-0103 | 8435321201997 | 40 |
| Armrest Sofa Basis + Backrest | Oi 2016-0103 | 8435321202000 | 350 |

CUSHIONS

LUNCH White Stamskin

| Item | Reference | EAN Code | P.O.P(€) |
|------------|--------------|---------------|----------|
| Sunbed | Oi 4003-0101 | 8435321202017 | 350 |
| Stool | Oi 4011-0101 | 8435321202024 | 50 |
| High Stool | Oi 4012-0101 | 8435321202031 | 44 |
| Bench | Oi 4015-0101 | 8435321202048 | 150 |

LUNCH Black Stamskin

| Item | Reference | EAN Code | P.O.P(€) |
|------------|--------------|---------------|----------|
| Sunbed | Oi 4003-0102 | 8435321202055 | 350 |
| Stool | Oi 4011-0102 | 8435321202062 | 50 |
| High Stool | Oi 4012-0102 | 8435321202079 | 44 |
| Bench | Oi 4015-0102 | 8435321202086 | 150 |

LUNCH Grey Stamskin

| Item | Reference | EAN Code | P.O.P(€) |
|------------|--------------|---------------|----------|
| Sunbed | Oi 4003-0103 | 8435321202093 | 350 |
| Stool | Oi 4011-0103 | 8435321202109 | 50 |
| High Stool | Oi 4012-0103 | 8435321202116 | 44 |
| Bench | Oi 4015-0103 | 8435321202123 | 150 |

oi
SIDE®

www.oiside.com