

# HEATSTRIP™





reddot design award  
winner 2010



Designpreis  
Deutschland  
2011

NOMINIERT

hot surface

# EFFEKTIVE WÄRME – ELEGANTES DESIGN

**HEATSTRIP™** ist ein innovatives Heizstrahlerkonzept – entwickelt und produziert ausschließlich in Deutschland. Im Gegensatz zu klassischen Infrarot-Strahlern gibt **HEATSTRIP™** kein Rotlicht ab und bietet damit eine formschöne, dezente Lösung zur effektiven Beheizung von überdachten Außenflächen wie Terrassen, Pavillons und Raucherbereichen oder auch von kühlen Räumen wie Wintergärten oder Wellnesszonen.

# DIE SONNE ALS VORBILD

**HEATSTRIP™** ist ein sogenannter mittelwelliger Dunkelstrahler im Infrarotbereich B, der unmittelbar heizt, indem er ähnlich den Strahlen der Sonne die Luft durchdringt und zuerst die Oberflächen von Materialien bzw. Körpern erwärmt. Diese geben daraufhin Wärme an die Umgebungsluft ab, wodurch sich die Umgebungstemperatur sehr angenehm erhöht. Es entsteht kaum Verlust durch aufsteigende Wärme – im Gegensatz zu herkömmlichen Heizstrahlern und Gaspilzen.

Hierzu wird die Oberfläche der Strahler auf eine Temperatur von bis zu 380° C erhitzt. Erst bei Erreichen dieser Temperaturbereiche entsteht ausreichend Strahlungswärme, um diese über eine größere Distanz von bis zu 3 Metern zu transportieren. Entscheidend bei dieser Technik ist, dass die Körper, die sich innerhalb des Strahlungsbereichs befinden, zielgenau beheizt werden, also ohne Wärmeverluste.

A photograph of an outdoor dining area. In the foreground, a rustic wooden table is set with a glass of champagne, a pitcher of water, and a tray of lit candles. The table is surrounded by wooden benches with tufted cushions. The background features a stone wall, a large window, and a view of a modern building and trees at sunset. A red curved shape is on the left side of the image.

## ANWENDUNGSBEREICHE

- Außenbereiche der Gastronomie
- Zelte & Pavillons
- Terrassen
- Überdachte Innenhöfe
- Veranda / Balkon
- Wintergärten
- Event Areas

# BAUWEISE

## VORTEILE

### **formschön**

- kein Rotlicht trotz Infrarot-Technologie
- außergewöhnliches, prämiertes Design

### **wirkungsvoll und komfortabel**

- gleichmäßige Wärmeverteilung
- zielgenaue Justierbarkeit
- kaum Wärmeverlust
- angenehmes Raumklima
- geräuschlos
- witterungsbeständig

### **sparsam**

- kein Wechsel des Leuchtmittels nötig
- keine Wartungskosten

**HEATSTRIP™** besteht aus eloxierten Aluprofilen, die durch eine innovative Mechanik thermisch getrennt wurden, so dass die Vorderseite des Strahlers mit bis zu 380 °C optimale Strahlungswärme erzeugt, während die Rückseite mit max. 90 °C kaum Energie aufnimmt. Das bedeutet einen sehr geringen Energieverlust, also angenehme Wohlfühlwärme.

Somit kann **HEATSTRIP™** auf alle nicht brennbaren Materialien montiert werden. Für Holz und andere brennbare Oberflächen gibt es optional Zubehörteile für die Wand- bzw. Deckenmontage, die ausreichenden Abstand zur Montagefläche garantieren.



Die gewölbte, gerippte Vorderseite ist physikalisch berechnet worden, um den bestmöglichen Strahlungswinkel für eine optimale Wärmeverteilung zu gewährleisten.

---



---

Durch seine korrosionsbeständige Alubauweise in Verbindung mit ausschließlich witterungsbeständigen Komponenten nach VDE-Standard kann der **HEATSTRIP™** bedenkenlos im überdachten Außenbereich eingesetzt werden, sogar in Küstennähe und in Schwimmbädern. Für den ungeschützten Außenbereich sind spezielle Wetterschutzbleche aus Edelstahl erhältlich. Der **HEATSTRIP™** mit dem verfügbaren Zubehör besitzt die IP-Schutzklasse 4 (IP-X4).

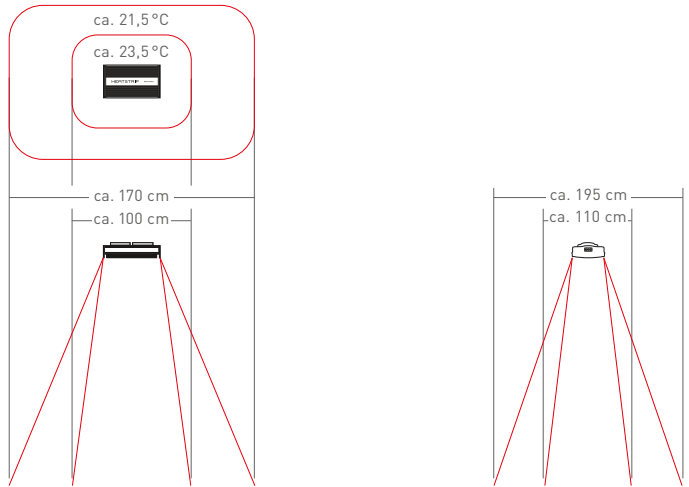
# WÄRMEVERTEILUNG

## EMPFEHLUNGEN ZUR MONTAGE

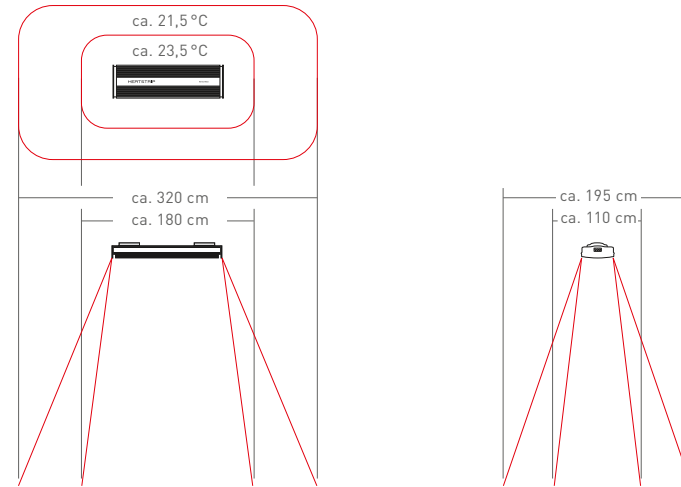
- Montagehöhe: 2,10 m - 2,50 m, max. 3 m
- Ausrichtung der Strahler direkt auf Personen > Verwendung von verstellbaren Montagehaltern (siehe Zubehör)
- Zusätzliche Windschutzmaßnahmen bei 3-seitig offenen Terrassen

Die Wärmeverteilung hängt ganz von der Montagehöhe, der Umgebungstemperatur und der Terrassenbegrenzung ab. Das heißt, prinzipiell kann **HEATSTRIP™** auf einer 3-seitig geschlossenen Terrasse oder in einem Wintergarten mehr bewirken als in einem komplett geöffneten Bereich, der viel stärker dem Wind ausgesetzt ist. Obwohl die Zugluft keinen Einfluss auf die Infrarotstrahlen hat, ist dennoch die gefühlte Temperatur in ungeschützten Außenbereichen niedriger. Dort sollten zusätzliche Windschutzmaßnahmen ergriffen werden.

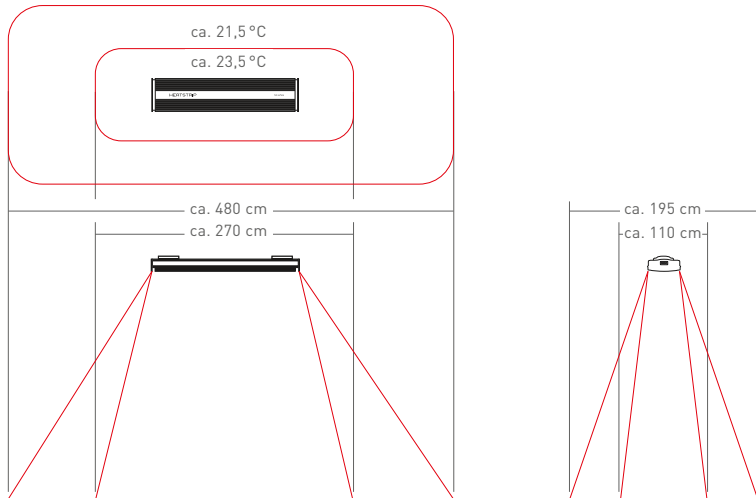
## HEATSTRIP™ MHS-600



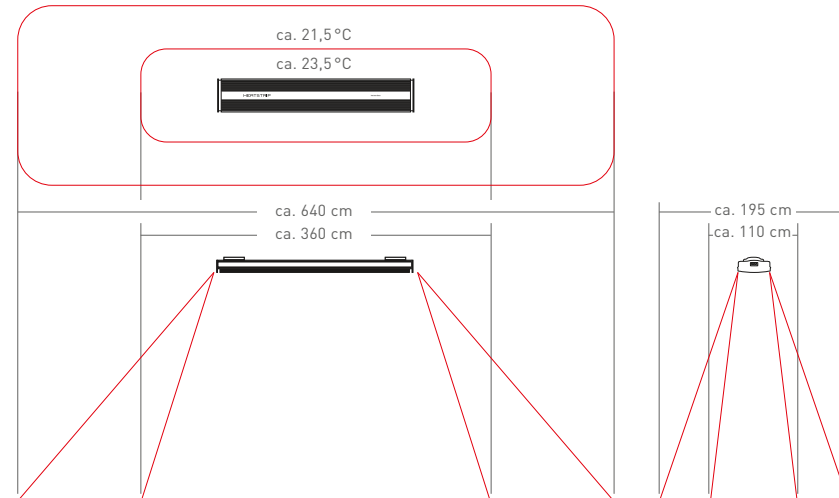
## HEATSTRIP™ MHS-1800



## HEATSTRIP™ MHS-2400



## HEATSTRIP™ MHS-3200



Messungen im geschlossenen, windstillen Raum, Umgebungstemperatur: 16,5°C, Montagehöhe: 2,50 m.

## MODELLE

**HEATSTRIP™** ist in vier Größen erhältlich, um unterschiedlichen baulichen Anforderungen gerecht zu werden.

# MODELLE

## HEATSTRIP™

### MHS-600

Leistung max.: 600 W  
Strombedarf: ca. 2,5 A  
Maße: 60,0 x 16,9 x 7,5 cm (LxBxH)  
Kabel: 1,5 m Länge, 3 x 1,5 mm<sup>2</sup>  
mit länderspezifischem Stecker  
temperaturbeständig bis 170 °C  
Steckerlänge am Strahler ca. 8 cm  
Gewicht: 3,0 kg

---



## HEATSTRIP™

### MHS-1800

Leistung max.: 1800 W  
Strombedarf: ca. 8 A  
Maße: 100,0 x 16,9 x 7,5 cm (LxBxH)  
Kabel: 1,5 m Länge, 3 x 1,5 mm<sup>2</sup>  
mit länderspezifischem Stecker  
temperaturbeständig bis 170 °C  
Steckerlänge am Strahler ca. 8 cm  
Gewicht: 5,0 kg

---



## HEATSTRIP™

### MHS-2400

Leistung max.: 2400 W  
Strombedarf: ca. 11 A  
Maße: 150,0 x 16,9 x 7,5 cm (LxBxH)  
Kabel: 1,5 m Länge, 3 x 1,5 mm<sup>2</sup>  
mit länderspezifischem Stecker  
temperaturbeständig bis 170 °C  
Steckerlänge am Strahler ca. 8 cm  
Gewicht: 8,0 kg

---



## HEATSTRIP™

### MHS-3200

Leistung max.: 3200 W  
Strombedarf: ca. 14 A  
Maße: 200,0 x 16,9 x 7,5 cm (LxBxH)  
Kabel: 1,5 m Länge, 3 x 1,5 mm<sup>2</sup>  
mit länderspezifischem Stecker  
temperaturbeständig bis 170 °C  
Steckerlänge am Strahler ca. 8 cm  
Gewicht: 10,5 kg

---



# HEATSTRIP™ LIGHT

## HEATSTRIP™ LIGHT

Sowohl für den **HEATSTRIP™** als auch für die Leuchten sind je ein Funkempfänger sowie die batterie- und kabellose Fernbedienung für die Wandmontage standardmäßig im Lieferumfang enthalten. Über die Fernbedienung können der **HEATSTRIP™** und das Licht geregelt bzw. gedimmt werden. Der Lichtrahmen ist auch als Zubehörteil einzeln erhältlich.

## HEATSTRIP™

### LIGHT 1800 (mit je 3 Leuchten pro Seite)

Leuchtmittel:	6 Lampen à 1 W/MR 16 (bestückbar bis max. 2 W/Lampe)
Lumen:	6 x 30 Lumen
Farbtemperatur:	3000 K (warm white)
Leistung:	1800 W/8 A
Leistung Licht:	8 W/0,05 A
Maße:	141,5 x 47,0 x 12,0 cm (LxBxH)
Gewicht:	16 kg
Kabel:	2 Anschlusskabel à 1,50 m
Steuerung:	siehe Zubehör MHS-FBM
Steuerung Licht:	Ein/Aus und Dimmfunktion
Deckenhalterungen	optional als Zubehör erhältlich.

---



## HEATSTRIP™

### LIGHT 2400 (mit je 4 Leuchten pro Seite)

Leuchtmittel:	8 Lampen à 1 W/MR 16 (bestückbar bis max. 2 W/Lampe)
Lumen:	8 x 30 Lumen
Farbtemperatur:	3000 K (warm white)
Leistung:	2400 W/11 A
Leistung Licht:	12 W/0,08 A
Maße:	191,5 x 47,0 x 12,0 cm (LxBxH)
Gewicht:	24 kg
Kabel:	2 Anschlusskabel à 1,50 m
Steuerung:	siehe Zubehör MHS-FBM
Steuerung Licht:	Ein/Aus und Dimmfunktion
Deckenhalterungen	optional als Zubehör erhältlich.

---

## ZUBEHÖR

**HEATSTRIP™** verfügt über umfangreiches Zubehör, das die Einsatzmöglichkeiten verbessert und ihn besonders komfortabel in der Anwendung macht.

# ZUBEHÖR

## Funk-Steuerung

**Funkempfänger Modul**, EnOcean-Standard für kabel- und batteriefreie Steuerung. Länderspezifisch verschiedene Frequenzen verfügbar. 6-stufige Timerfunktion für automatisches Abschalten nach 0,5 bis 12 Stunden und 3 funksteuerbare Leistungsstufen. Inkl. LED-Anzeige für Programmiermodus, Leistungsstufen und die Betriebsmodi ON/Standby. Bei jedem Empfänger lassen sich mehrere verschiedene Sender programmieren.

MHS-FBM



MHS-FBWS

**Fernbedienung für die Wandmontage**, kabel- und batteriefrei, mit 1 oder 2 Wippen zum Steuern von bis zu 2 unterschiedlichen Strahlern oder Strahlergruppen.

**Handfernbedienung**, batteriefrei, mit 4 Wippen zur Steuerung von bis zu 4 unterschiedlichen Strahlern oder Strahlergruppen. Auch mit 6 Wippen erhältlich.



MHS-FBHS

## Anschlusselement

Um die Verbindung des Strahlers mit dem seitlichen Kabelstecker zu umgehen, liefern wir ein Anschlusselement, das eine Kabelführung auf der Rückseite vorsieht. Dieses Modul wird auf dem seitlichen Kabelstecker befestigt und bietet eine ästhetisch ansprechende Lösung, um beispielsweise eine einheitliche Linie mehrerer Strahler hintereinander darzustellen.

MHS-ESM



## Wetterschutzblech

Es sind fertig konfektionierte Wetterschutzbleche aus Edelstahl für alle 4 Größen lieferbar. Diese können entweder nur für den Strahler oder einschließlich der Steuerung bzw. des Anschlusselementes verwendet werden. Die Wetterschutzbleche werden für offene, ungeschützte Außenbereiche dringend empfohlen.

MHS-WS



## Wandhalterungen

(bei Wandmontage dringend empfohlen):

Wandhalterungen stufenlos, zwischen 0° und 90° justierbar.

Wandhalterung aus V4A Edelstahl im 45° Winkel, passend zu den Montagehalterungen, die im Lieferumfang der Strahler enthalten sind.

Alle Halterungen werden paarweise geliefert und sind auch für den Einsatz mit Wetterschutzblechen geeignet.



MHS-WH45



MHS-WHSL

# ZUBEHÖR

## Deckenhalterung

**Deckenabhängung 55 mm:** als Abstandhalter zu brennbaren Deckenmaterialien. Höhe 55 mm. Auch in 85 mm Höhe erhältlich (MHS-DAH6).



MHS-DAH3



MHS-DAH50

**Deckenabhängung 545 mm:** Um die Strahler bei zu hohen Decken in die optimale Funktionshöhe von ca. 2,50 Meter zu hängen, ist eine verlängerbare Deckenhalterung aus Aluminium erhältlich. Länge inkl. Montagehalterungen 545 mm. Auch in 345 mm Höhe erhältlich (MHS-DAH30). Sondermaße auf Anfrage. Verlängerung um 300 mm oder 500 mm möglich.

**Deckenabhängung Gelenk mehrstufig:** Um den Strahler an schrägen Decken oder Deckenbalken zu befestigen und zielgenau zu justieren, ist die Verwendung dieser Gelenkabhängung empfehlenswert.



**Doppelabhängung:** Deckenhalterung für 2 Strahler (Abb. inkl. Strahler und Zubehör). Mindestlänge 38 cm. Weitere Maße auf Anfrage.



**Einbaukassette:** um den HEATSTRIP™ bündig zur Decke einzubauen. Für alle HEATSTRIP™-Modelle in passender Länge erhältlich.

















RoHS WEEE-Reg.-Nr. DE 45650441



Technische Änderungen vorbehalten.

HEATSTRIP™ Made in Germany

Einheit	Ausführung	Bild	Maße in cm (LxBxH)	Gewicht in kg	Preis inkl. 19% MwSt.**
1 Stück	Heatstrip 0.6 KW / MHS-600 inkl. Anschlusskabel und Befestigungsprofil für Deckenmontage		60* x 16,9 x 7,5	3,00	649 €
1 Stück	Heatstrip 1.8 KW / MHS-1800 inkl. Anschlusskabel und Befestigungsprofil für Deckenmontage		100* x 16,9 x 7,5	5,00	698 €
1 Stück	Heatstrip 2.4 KW / MHS-2400 inkl. Anschlusskabel und Befestigungsprofil für Deckenmontage		150* x 16,9 x 7,5	8,00	798 €
1 Stück	Heatstrip 3.2 KW / MHS-3200 inkl. Anschlusskabel und Befestigungsprofil für Deckenmontage		200* x 16,9 x 7,5	10,50	998 €
1 Stück	Heatstrip Light 1800 / MHS-LGHT10 inkl. 1x MHS-1800, 6 Lampen à 1W, 2x Empfänger MHS-FBM, 1x MHS-FBWS		141,5 x 47 x 12	16,00	3.398 €
1 Stück	Heatstrip Light 2400 / MHS-LGHT15 inkl. 1x MHS-2400, 8 Lampen à 1W, 2x Empfänger MHS-FBM, 1x MHS-FBWS	ohne Bild	191,5 x 47 x 12	24,00	3.898 €
1 Stück	Funkempfänger Modul / MHS-FBM Enocean Standard		9 x 16,9 x 6	1,00	379 €
1 Stück	Handfunksender / MHS-FBHS Enocean Standard, 8-Kanäle		15,5 x 5 x 1,5	0,10	189 €
1 Stück	Funksender Wandmontage / MHS- FBWS, Enocean Standard, 4-Kanäle		7,9 x 7,9 x 1,5	0,15	119 €
1 Stück	Anschlusselement mit Kabelausgang hinten / MHS-ESM		9 x 16,9 x 6	0,85	139 €

Einheit	Ausführung	Bild	Maße in cm (LxBxH)	Gewicht in kg	Preis inkl. 19% MwSt.**
1 Paar	Wandhalterung 45° aus Edelstahl MHS-WH45		10,3 x 8,5 x 11,6	0,75	69 €
1 Paar	Wandhalterung stufenlos 0°- 90° aus Edelstahl / MHS-WHSL		10,3 x 11,8 x 15,5	1,10	139 €
1 Stück	Heatstrip-Anschlusskabel / MHS-ASK	ohne Bild	154	0,30	29 €
1 Paar	Befestigungsprofil für Deckenmontage MHS-MH (Abbildg. montiert an der Rückseite des Heatstrips)		12 x 8 x 2,5	0,20	39 €
Deckenabhängung inkl. Befestigungsprofil, Maße inkl. Montagehalterung					
1 Paar	Länge 55 mm / MHS-DAH3		5,5 x Ø 2,7	0,10	45 €
1 Paar	Länge 85 mm / MHS-DAH6		8,5 x Ø 2,7	0,15	64 €
1 Paar	Länge 345 mm / MHS-DAH30		34,5 x Ø 2,7	0,40	109 €
1 Paar	Länge 545 mm / MHS-DAH50		54,5 x Ø 2,7	0,66	119 €
1 Paar	Deckenabhängung Gelenk mehrstufig MHS-DAHGMS		14,7 x Ø 2,7	0,32	129 €
1 Paar	Doppelabhängung (Abb. inkl. Heiz- strahler + Zubehör) / MHS-DAHROP		(Strahler)x(DAH)x44	1,40	159 €
1 Paar	Verlängerung 300 mm für MHS-DAH MHS-DAHV30	ohne Bild	30 x Ø 2,7	0,32	69 €
1 Paar	Verlängerung 500 mm für MHS-DAH MHS-DAHV50	ohne Bild	50 x Ø 2,7	0,58	79 €
1 Paar	Montageschürze für DAH-Serie, oval MHS-DAHDB	ohne Bild	8,4 x 4,9 x 0,8	0,06	59 €
Wetterschutzblech aus Edelstahl					
1 Stück	passend für MHS 600 / MHS-WS5		73 x 22,5 x 8	2,00	229 €
1 Stück	passend für MHS 1800 / MHS-WS10		113 x 22,5 x 8	3,00	259 €
1 Stück	passend für MHS 2400 / MHS-WS15		163 x 22,5 x 8	4,10	299 €
1 Stück	passend für MHS 3200 / MHS-WS20		213 x 22,5 x 8	5,50	359 €